



**ROHDE & SCHWARZ**

Beschreibung

**NACHBARKANALLEISTUNGS-  
MESSER  
NKS**

302.2410.03

Zusammengestellt nach  
302.3345 ZV

Printed in West Germany

ENGLISH MANUAL FOLLOWS FIRST COLOURED DIVIDER



## Inhaltsübersicht

1.	<u>Datenblatt</u>	
	Eigenschaften und Anwendung	
	Technische Daten	
	Mitgeliefertes Zubehör	
2.	<u>Betriebsvorbereitung und Bedienung</u>	5
2.1	Legende zum Bedienbild	5
2.2	Betriebsvorbereitung	7
2.2.1	Inbetriebnahme	7
2.2.2	Betrieb mit SMDU	7
2.2.3	Umbauanleitung SMDU zum Betrieb mit NKS	7
2.3	Bedienung	9
2.3.1	Aufbau eines Meßplatzes zur Nachbarkanalleistungsmessung	9
2.3.2	Messung der Nachbarkanalleistung	11
2.3.3	Messung der Nachbarkanalleistung bei Funkgeräten mit getastetem Ausgangssignal	11
2.3.4	Messung von kurzzeitigen Einschaltstörungen im Nachbarkanal	12
2.3.5	Messung des Nebenwellenabstandes	12
2.3.6	Manueller Betrieb des Nachbarkanalleistungsmeßplatzes	13
2.3.7	Anzeige von unzulässigen Betriebszuständen	13
3.	<u>Wartung</u>	14
3.1	Erforderliche Meßgeräte	14
3.2	Prüfen der Solleigenschaften	14
3.2.1	Filterabstimmung	14
3.2.2	Anzeigegenauigkeit	15
4.	<u>Funktionsbeschreibung</u>	16
4.1	Gesamtfunktion	16
4.2	Schaltungsbeschreibung	16
4.2.1	Mischstufe	16
4.2.2	Zwischenfrequenz - Regelkreis	17
4.2.3	Effektivwertmessung	18
4.2.4	Regelung des Meßpegels	18
4.2.5	Anzeigelogik	19
4.2.6	Funktionssteuerung	19
4.2.7	Stromversorgung	19
5.	<u>Instandsetzung</u>	20
5.1	Erforderliche Meßgeräte	20
5.2	Fehlersuchanleitung	20
5.2.1	Der Eichvorgang auf 0 dB Trägerleistung erfolgt nicht	20
5.2.2	Meßbereitschaft wird nicht erreicht (Anzeigelampe BEREIT 3 (Bild 4) leuchtet nicht auf)	20
5.2.3	Störung der Anzeige	20
5.3	Abgleich	21
5.3.1	Effektivwertmesser	21
5.3.2	Analog-Digital-Wandler	21
5.3.3	Mischstufe	22
5.3.4	Zwischenfrequenz	22
5.3.5	Filterabstimmung	22

## Tabellen und Bilder

Tab. 1	.....	9
Tab. 2	.....	14
Tab. 3	.....	21
Tab. 4	.....	23
Tab. 5	.....	23
Bild 1	Meßplatz zur Nachbarkanalleistungsmessung .....	10
Bild 2	Meßaufbau zur Filterabstimmung .....	14
Bild 3	Meßaufbau zum Abgleich der Zwischenfrequenz und des ZF-Filters ....	24

## Tabellen und Bilder im Anhang

Tab. 6	Erforderliche Meßgeräte und Hilfsmittel
Bild 4	Frontansicht
Bild 5	Rückansicht
Bild 6	Prinzipschaltung des Nachbarkanalleistungsmessers NKS

## Schalteillisten

### Stromläufe

### Bestückungspläne

B E I B L A T T  
zur Beschreibung des  
Nachbarkanalleistungsmesser

NKS  
302.2410.03

A c h t u n g !

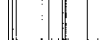
Bei Verwendung eines SMDU mit einer niedrigeren Seriennummer als 873 531/... bitte Abschnitt 2.2.3 der NKS-Beschreibung beachten!

Um einen Wärmestau zwischen SMDU und NKS zu vermeiden, sollte der NKS unter dem Meßsender betrieben werden.

Der NKS (Variante .03) ist ab 5.82 mit neuen ZF-Filtern ausgerüstet (siehe Zeichn. Nr. 302.3716). Sie ersetzen die in der Beschreibung erwähnten Filter B105 und B106.

Zur Gewährleistung der Meßgenauigkeit des NKS ist in Abständen von ca. 12 Monaten Betriebszeit eine Überprüfung der Solleigenschaften nach Abschnitt 5.3.5 zu empfehlen.

Einheften nach dem Datenblatt

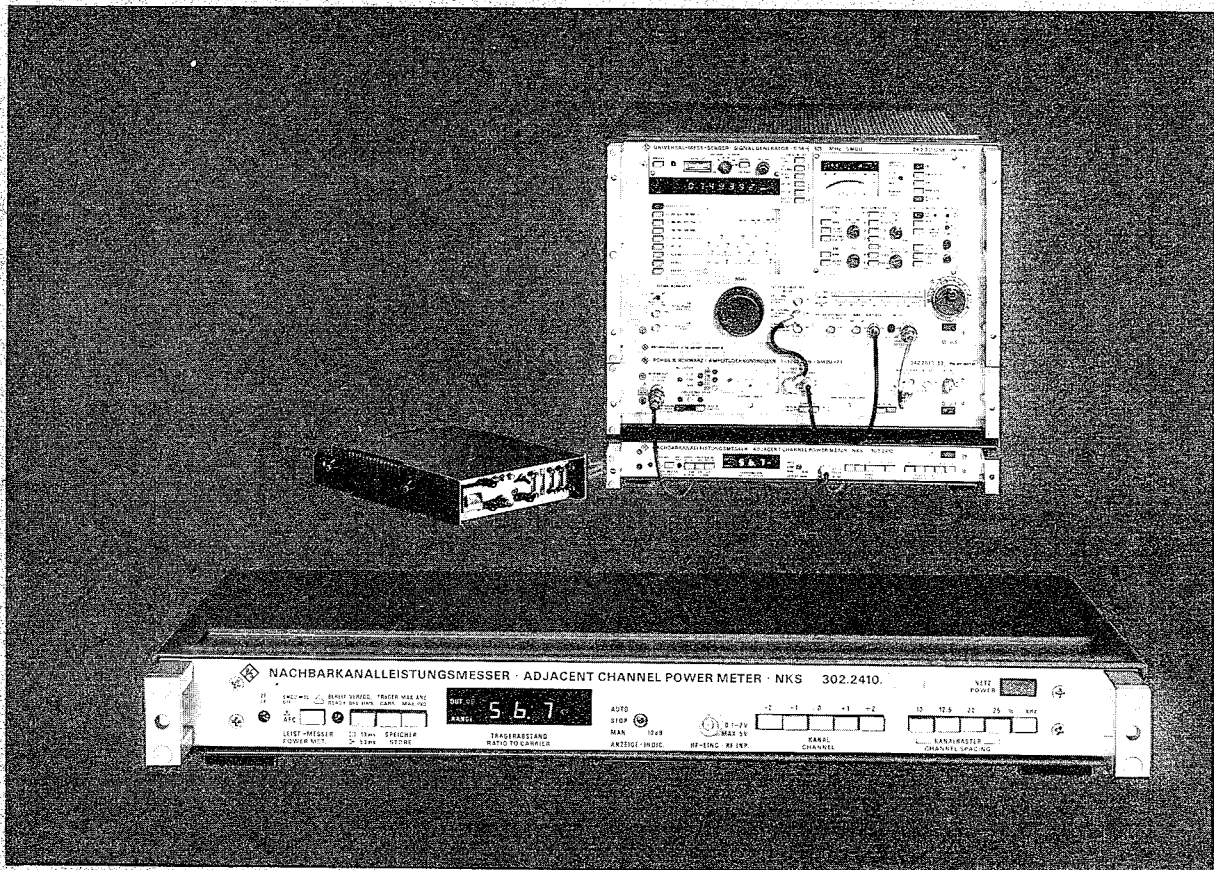




**ROHDE & SCHWARZ**

NKS

# NACHBARKANAL- LEISTUNGSMESSER 25...950 MHz



- Leistungsmeßempfänger zur Messung der unerwünschten Störleistung im Nachbarkanal nach Pflichtenheit
- Ergänzt die SMDU-Sprechfunkmeßplätze für die Erfassung aller Funkgerätedaten einschließlich der Nachbarkanalleistung
- Ermöglicht zusätzlich die Messung von Nebenwellen und Störungen durch Einschwing- und Abschaltvorgänge
- Messung des Signal/Rausch-Abstandes von Oszillatoren bis 130 dB bei 1Hz Meßbandbreite

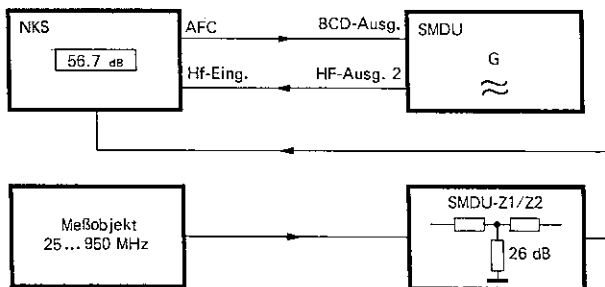
# NACHBARKANALLEISTUNGSMESSER NKS

## Eigenschaften, Anwendung

Der Nachbarkanalleistungsmesser NKS dient in Verbindung mit dem Sprechfunkgeräte-Meßplatz SMDU zur Erfassung und Bewertung aller auf die benachbarten Kanäle entfallenden Störleistungen (Spektrumsanteile) eines Funkgerätesenders.

Der NKS ist ein Leistungsmeßempfänger gemäß Pflichtenheft und benutzt für die Bestimmung der Nachbarkanalleistung eine Effektivwert-Gleichrichterschaltung. Dadurch kann unabhängig von der Art der Modulation die gesamte Leistung im Nachbarkanal ständig gemessen und ausgewertet werden. Das Gerät entspricht als Leistungsmeßempfänger den neuesten Forderungen der einschlägigen Pflichtenhefte.

**Meßplatzkombination** Der Nachbarkanalleistungsmesser wird mit dem Sprechfunkgeräte-Meßplatz SMDU entsprechend dem untenstehenden Prinzipbild zusammengeschaltet. Er mißt die Störleistung im Nachbarkanal und zeigt das Verhältnis Nutzleistung/Störleistung digital dreistellig in dB an.



NKS – Zusammenwirken mit dem Sprechfunkgeräte-Meßplatz SMDU

Zur Messung der Nachbarkanalleistung müssen nur der gewünschte Kanalabstand (10/12,5/20 oder 25 kHz) und der obere oder untere Nachbarkanal gewählt werden. Die Störabstandsanzeige erfolgt nach einem automatisch ablaufenden Programm. Die absolute Störleistung errechnet sich aus der Leistungsanzeige am SMDU-Z1 oder -Z2 und dem vom NKS angezeigten Störabstand.

Darüber hinaus ermöglicht der NKS mit SMDU die Bestimmung des Signal/Rausch-Abstandes von Synthesizern bis etwa 130 dB/Hz bei einem Abstand von 10 bis 50 kHz vom Träger.

Der NKS eignet sich auch zur selektiven Messung von Nebenwellen. In der Betriebsart »Store carrier« wird der Trägerwert gespeichert. Stimmt man jetzt die SMDU-Oszillatorfrequenz auf die Nebenwelle ab, wird der Abstand des Störfrequenzpegels in dB angezeigt. Der Meßplatz ersetzt damit einen Analysator.

**Messen von Nachbarkanalstörungen durch Einschwing- und Abschaltvorgänge** – bisher nur überschlagsmäßig mit dem Analysator – ist jetzt mit dem NKS möglich. Die Speichereigenschaften des NKS gestatten eine genaue Messung dieser unerwünschten Vorgänge.

Der NKS ist für den Einsatz in ferngesteuerten, automatischen Meßplätzen vorbereitet. Die dafür erforderlichen Steuerleitungen sind herausgeführt und lassen sich mit einem geeigneten IEC-Bus-Interface (Talker und Listener) an den IEC-Bus anschließen (Näheres auf Anfrage).

## Arbeitsweise

Das Signal des Meßobjektes wird im Nachbarkanalleistungsmesser NKS auf eine Zwischenfrequenz von 455 kHz  $\pm$  Rasterabstand umgesetzt. Dabei dient der Universal-Meßsender SMDU mit seiner hohen spektralen Reinheit als Hilfsoszillator. Ein Impulsdiskriminator leitet von der ZF des NKS eine Regelspannung ab, die die Frequenz des SMDU selbständig bis zur genauen Sollfrequenz nachstimmt.

Zur Selektion der Nachbarkanalleistung eines Sprechfunkgerätes werden hochwertige mechanische 455-kHz-Bandfilter verwendet, die die notwendige Trägerunterdrückung gewährleisten und die für die wählbaren Kanalabstände festgelegten Bandbreiten aufweisen. Beim Zusammenspiel mit dem SMDU wird die zwischen Nutz- und Nachbarkanal liegende Filterflanke automatisch so verschoben, daß Meßfehler, die durch endliche Flankensteilheit der Filter und durch Toleranzschwankung der Bandbreite auftreten, ausgeschaltet werden.

## Technische Daten

<b>Frequenzbereich</b>	25 ... 950 MHz
<b>HF-Eingang</b>	$R_a \approx 50 \Omega$ , BNC-Buchse
<b>Eingangsspannungsbereich</b>	etwa 0,1 ... 2 V (max. zul.: 5 V)
<b>Eingangsleistungsbereich</b>	
über SMDU-Z1 52 u. Z2	etwa 0,1 ... 30 W
über SMDU-Z1 53	etwa 0,2 ... 60 W
<b>LO-Eingang (Geräterücks.)</b>	$R_a \approx 50 \Omega$ , BNC-Buchse
<b>Eingangsspannungsbereich</b>	0,05 ... 0,2 V, angepaßt an SMDU
<b>ZF-Ausgang</b>	BNC-Buchse an Geräterücks.
<b>Frequenz/Ausgangsspg.</b>	455 kHz/etwa 0,1 V an 50 $\Omega$
<b>Nachbarkanalleistungsmessung</b>	nach CEPT- und FTZ-Forderung
	Kanalabstand
	10 kHz, 12,5 kHz, 20 kHz, 25 kHz
	$\pm 1$ und $\pm 2$ Kanäle
<b>Meßwertanzeige</b>	Verhältnis Nutzleistung/Störleistung, 3stellig, digital
<b>Meßbereich</b>	0 ... 89,9 dB, in 10-dB-Dämpfungsschritten, Fehlergrenzen $\pm 0,5$ dB
<b>Signalbewertung</b>	Effektivwert (Scheitelfaktor 10)
<b>Anzeigefehler nach 15 min Einlaufzeit</b>	$\pm 3$ dB, typ. $\pm 2$ dB
<b>Speicherzeiten</b>	
<b>Trägerreferenz, Normalbetrieb</b>	autom. Nachstellung nach etwa zwei Minuten
<b>Speicherbetrieb</b>	$\pm 1$ dB Abweichung nach 5 min $\pm 1$ kHz Abweichung nach 5 min
<b>Messung des Einschwing- und Abschaltverhaltens</b>	Meßbeginn-Verzögerung 10 ( $\pm 2$ ) ms und 50 ( $\pm 5$ ) ms, Meßdauer etwa 3 s
<b>Allgemeine Daten</b>	
<b>Nenntemperaturbereich</b>	+10 ... +45 °C
<b>Lagertemperaturbereich</b>	-40 ... +70 °C
<b>Stromversorgung</b>	115/125/220/235 V $\pm 10\%$ , 47 ... 420 Hz (20 VA)
<b>Abmessungen, Gewicht</b>	492 mm x 78 mm x 434 mm, 5 kg
<b>Bestellbezeichnung</b>	► Nachbarkanalleistungsmesser ... NKS 302.2410.03

## Mittelliefertes Zubehör

Verbindungskabel: LO-Eingang/SMDU-HF-Ausgang II  
HF-Eingang/Frequenzmesser SMDU-Z

Netzkabel






## 2. Betriebsvorbereitung und Bedienung

### 2.1 Legende zum Bedienbild

(Hierzu Bild 4...5)

Pos. Nr.	Beschriftung	Funktion
1	CONTROL ZF IF	Kontrolllampe, die aufleuchtet, wenn die Zwischenfrequenz im Bereich ihres Sollwertes liegt.
2	LEIST.-MESSER POWER MET. SMDU MOD.  AFC	Durch Drücken der Taste wird ein Regelkreis geschlossen, der den angeschlossenen SMDU automatisch auf die exakte Mischfrequenz zum Erzeugen der Zwischenfrequenz abstimmt und damit die Nachbarkanalleistungsmessung in Gang setzt. Der SMDU muß vorher auf die Sollfrequenz des Funkgerätes eingestellt sein.  Die Funktion dieser Taste wird außer Kraft gesetzt, wenn der Hubmesser des SMDU in der Funktion SIMPLEX betrieben wird.
3	BEREIT READY	Kontrolllampe, die die Bereitschaft des Gerätes zur Messung im Nachbarkanal anzeigt. Sie leuchtet auf, wenn der Bezugswert für die Nutzleistung gespeichert und die Zwischenfrequenz auf 100 Hz genau eingestellt ist.  Beim Messen von Einschwingvorgängen verlischt sie nach der Meßzeit von ca. 1 s und leuchtet wieder auf, sobald eine neue Messung möglich ist.
4	VERZÖG. DEL.TIME <input type="checkbox"/> 10 ms <input type="checkbox"/> 50 ms	Beim Untersuchen von Einschwingvorgängen beginnt die Messung-je nach der Stellung der Taste-ca. 10 ms (nichtgedrückt) bzw. ca. 50 ms (gedrückt) nach dem Einschalten des Senders.
5	SPEICHER-TRÄGER STORE CARR.	Durch Drücken der Taste wird eine Automatik unterbrochen, die periodisch alle zwei Minuten die Nutzleistung überprüft. Dadurch lassen sich längerdauernde Messungen ohne Unterbrechung durchführen.
6	SPEICHER-MAX.ANZ. STORE MAX.IND.	Die Betätigung dieser Taste löst ebenfalls die bei Position 5 beschriebene Funktion aus.  Außerdem wird die momentane Frequenz des SMDU festgehalten und ein Spitzenwertspeicher in den Meßkreis geschaltet. Dadurch ist die Voraussetzung zur Messung von Einschwingvorgängen geschaffen.

Pos. Nr.	Beschriftung	Funktion
		Sind die Tasten <u>4</u> und <u>5</u> gleichzeitig gedrückt, bleiben Trägerleistung und SMDU-Frequenz gespeichert. Die Speicherung des Spitzenwertes der Störleistung findet jedoch nicht statt. Diese Einstellung ist notwendig bei der Nachbarkanalleistungsmessung an getasteten Sendern.
<u>7</u>	OUT OF RANGE	Leuchtanzeige, wenn der Anzeigebereich über- oder unterschritten wird. Bedingt durch Toleranzen kann es vorkommen, daß beim Umschalten an der Bereichsgrenze eine geringfügige Über- bzw. Unterschreitung im nächsten 10 dB-Bereich auftritt. Dabei ist die Leuchtanzeige zwangsläufig in Betrieb.
<u>8</u>	TRÄGERABSTAND RATIO TO CARRIER	3stellige Ziffernanzeige des Verhältnisses zwischen Nutzleistung und Störleistung in dB.
<u>9</u>	ANZEIGE INDIC. AUTO STOP MAN 10 dB	Wahlschalter für automatische Meßbereichumschaltung oder manuelle Einstellung des Meßbereichs in 10-dB-Schritten.
<u>10</u>	HF-EING. RF INP. 0,1 - 2 V MAX. 5 V	Eingangsbuchse (BNC) für das Meßsignal. Eingangsspannungsbereich ca. 100 mV bis 2 V. Eingangswiderstand ca. 50 $\Omega$ .
<u>11</u>	KANAL CHANNEL -2 -1/0 +1 +2	Tastenaggregat zur Wahl des Nachbarkanals. 0 Nutzkanal +1 oberer Nachbarkanal -1 unterer Nachbarkanal +2 übernächster Kanal oben -2 übernächster Kanal unten
<u>12</u>	KANALRASTER CHANNEL SPACING 10 12,5 20 25	Tastenaggregat zur Wahl der Filterbandbreite.
<u>13</u>	NETZ POWER	Netzschalter
<u>14</u>	§ 100 KHZ	Bandpaßfilter mit etwa 100 kHz Bandbreite.
<u>15</u>		Netzspannungswähler und Sicherungshalter (hierzu 2.2 Betriebsvorbereitung).
<u>16</u>	47- 420 Hz	Buchse für Netzkabelanschluß.
<u>17</u>	EXT. PROGR.	Buchse für den Anschluß einer externen Programmierereinheit.
<u>18</u>	HF-EINGANG * RF INPUT	Zweiteingang für das Meßsignal. Bei Bedarf läßt sich die entsprechende BNC-Buchse an der Frontplatte (Pos. <u>9</u> ) abnehmen und hier einsetzen.

\* SIEHE MODIFIKATION SCHALTBILD 302.2410

Pos. Nr.	Beschriftung	Funktion
<u>19</u>	ZF-AUSGANG IF OUTPUT	Ausgangsbuchse (BNC) für das ZF-Signal.
<u>20</u>	AFC	Verbindungskabel zur BU16 (BCD-Ausgänge) des SMDU. Hier werden alle Steuerleitungen herausgeführt, die für das Zusammenspiel zwischen SMDU und NKS notwendig sind.
<u>21</u>	L.O.-EINGANG L.O. INPUT	Eingangsbuchse (BNC) für das Mischsignal zur Zwischenfrequenzerzeugung Eingangsspannungsbereich 0.05,..0.2 V, Eingangswiderstand ca. 50 $\Omega$ .

## 2.2 Betriebsvorbereitung

### 2.2.1 Inbetriebnahme

Der Nachbarkanalleistungsmesser NKS ist für Netzspannungen von 115, 125, 220 und 235 V ausgelegt. Ab Werk ist das Gerät auf eine Betriebsspannung von 220 V eingestellt.

Zum Umstellen auf eine andere Netzspannung wird die Sicherung im Netzspannungswähler 15 (Bild 5) herausgeschraubt, die Deckplatte abgehoben, und so eingesetzt, daß die Sicherung an der mit der gewünschten Spannung bezeichneten Stelle eingeschraubt werden kann. Das Gerät ist damit für die neue Netzspannung betriebsbereit.

Für 220/235 V die Sicherung M 0.15 C,  
für 115/125 V die Sicherung M 0.315 C einsetzen.

### 2.2.2 Betrieb mit SMDU

Vor dem Aufbau eines SMDU-Sprechfunkmeßplatzes mit dem NKS zur Nachbarkanalleistungsmessung muß überprüft werden, ob der verwendete SMDU die erforderlichen Steueraus- und Steuereingänge für das Zusammenspiel mit dem Nachbarkanalleistungsmesser besitzt. Alle SMDU, mit Ausnahme der im Abschnitt 2.2.3 aufgeführten Fertigungsnummern müssen für den Betrieb mit dem NKS nachgerüstet werden. Anhand der folgenden Umbauanleitung (2.2.3) sind die Änderungen leicht durchführbar. Bei Geräten mit höheren Fertigungsnummern ist kein Umbau notwendig.

### 2.2.3 Umbauanleitung SMDU zum Betrieb mit NKS

Die beschriebenen Änderungen brauchen ab Kommission 873 531/10 nicht mehr durchgeführt zu werden.

Außerdem ist der Umbau bei folgenden Nummernkreisen nicht notwendig:

VAR 06            870 766/445...485

VAR 52/53/56    870 766/209...320

Zum Umbau ist es notwendig, die Beplankung des SMDU abzunehmen. Die erwähnten Be-

zeichnungen entsprechen der in der SMDU-Gerätebeschreibung gültigen Nummerierung.

a) Die Leitung zwischen BU113.6 und BU83.24 über BU16.37 führen. (Bild a)

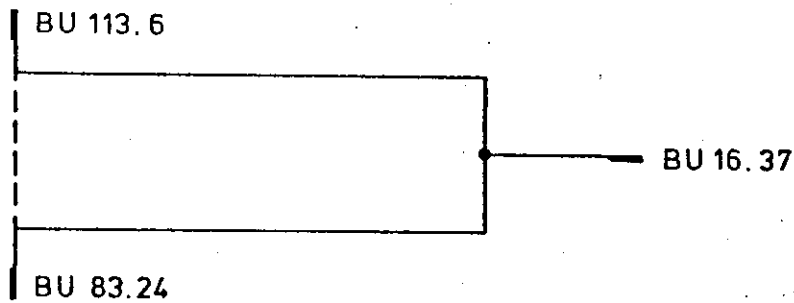


Bild a

b) Die Leitung zwischen BU113.9 und BU83.25 auftrennen und folgendermaßen neu verdrahten. (Bild b)

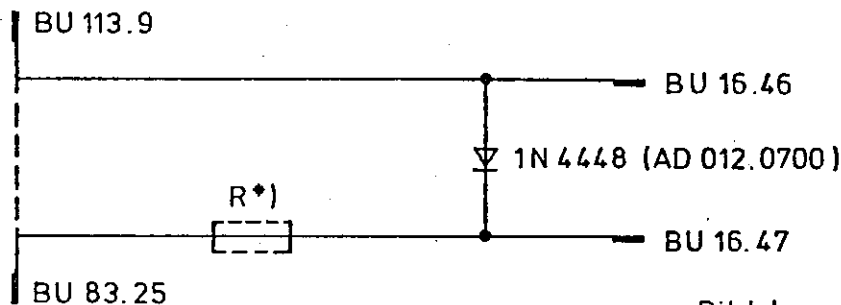


Bild b

BU113.9 mit BU16.46 verbinden \*\*)

BU83.25 mit BU16.47 verbinden \*\*)

Die Diode zwischen BU16.46 und BU16.47 nach Bild b einfügen.

\*) Einbau von R siehe e)

\*\*) Falls BU16.46 und BU16.47 belegt sind, Änderungen von Punkt f) durchführen.

c) Die Leitung zwischen BU203.11 und BU80.9 auftrennen und folgendermaßen neu verdrahten (Bild c).

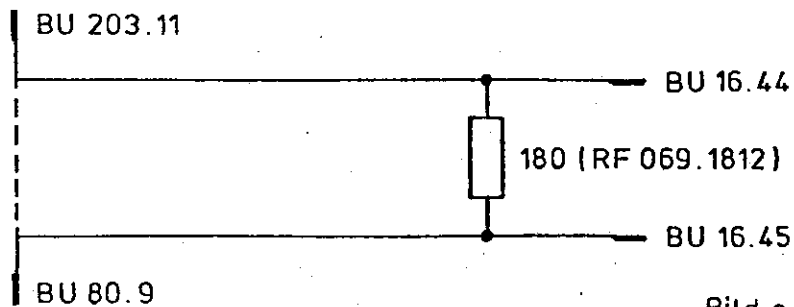


Bild c

BU203.11 mit BU16.44 verbinden \*\*)

BU80.9 mit BU16.45 verbinden \*\*)

Den Widerstand (180  $\Omega$ ) zwischen BU16.44 und BU16.45 einfügen.

\*\*) Falls BU16.44 und BU16.45 belegt sind, die Änderungen von Punkt f) durchführen.

d) Auf der Platine 250.1019 (Bereichsschalter) die Diode GL15 überbrücken.

Bei Geräten mit älterer Bauart sind zusätzlich einige vom jeweiligen Fertigungszustand abhängige Änderungen durchzuführen.

e) Bei einigen Geräten ist die Platine 250.1019 (Bereichsschalter) mit dem Widerstand R30 = 13 kΩ bestückt. In diesem Fall wird ergänzend zu der in Punkt b) beschriebenen Änderung ein Widerstand mit 13 kΩ zwischen BU83.25 und BU16.47 eingesetzt, (Bild c). Der Widerstand R30 wird überbrückt.

Meßtechnische Möglichkeit um den Wert von R30 zu überprüfen:

Den Hubmesser in Betrieb nehmen, die Betriebsart SIMPLEX wählen und folgende Spannungen am ST113.9 oder ST83.25 messen.

U = ca. 13 V            R = 13 kΩ einsetzen, R30 überbrücken.  
 U = ca. 3 V            keine Änderung (R = 0)

f) Die Belegung der BCD-Ausgänge (BU16) weicht bei älteren Geräten vom neuesten Stand ab. Kennzeichen hierfür ist, daß an BU16.44 bis BU16.47 Leitungen verdrahtet sind. Die Belegung der BCD-Ausgänge wird nach der Tabelle 1 geändert:

Kontaktbelegung neu	1	2	3	4	5	6	7	8	9	10	11	12
Kontaktbelegung bisher	42	43	44	45	38	39	40	41	17	18	19	20
	17	18	19	20	21	22	23	24	26	27	28	29
	9	10	11	12	5	6	7	8	1	2	3	4
	30	31	32	33	34	35	36	38	39	40	49	50
	26*29*	27*28*	30*31*	32*22	23	24	21	46	47			

Tabelle 1

\*) Sind diese Kontakte nicht belegt, so müssen folgende zusätzliche Leitungen eingefügt werden:

von ST6.30 nach BU16.34  
 .28            .33  
 .27            .32  
 .29            .31  
 .26            .30

## 2.3 Bedienung

### 2.3.1 Aufbau eines Meßplatzes zur Nachbarkanalleistungsmessung (Hierzu Bild 1)

Vor dem Aufbau des Meßplatzes muß überprüft werden, ob der dafür vorgesehene SMDU für den Betrieb mit dem NKS ausgerüstet ist. (Abschnitt 2.2)

Die Geräte SMDU, SMDU-Z1 bzw. SMDU-Z2, NKS werden nach Bild 1 zusammengeschaltet. Mit den beigefügten Kabeln werden verbunden:

Der HF-AUSGANG II des SMDU mit dem L.O.-EINGANG 20 (Bild 5) des NKS.

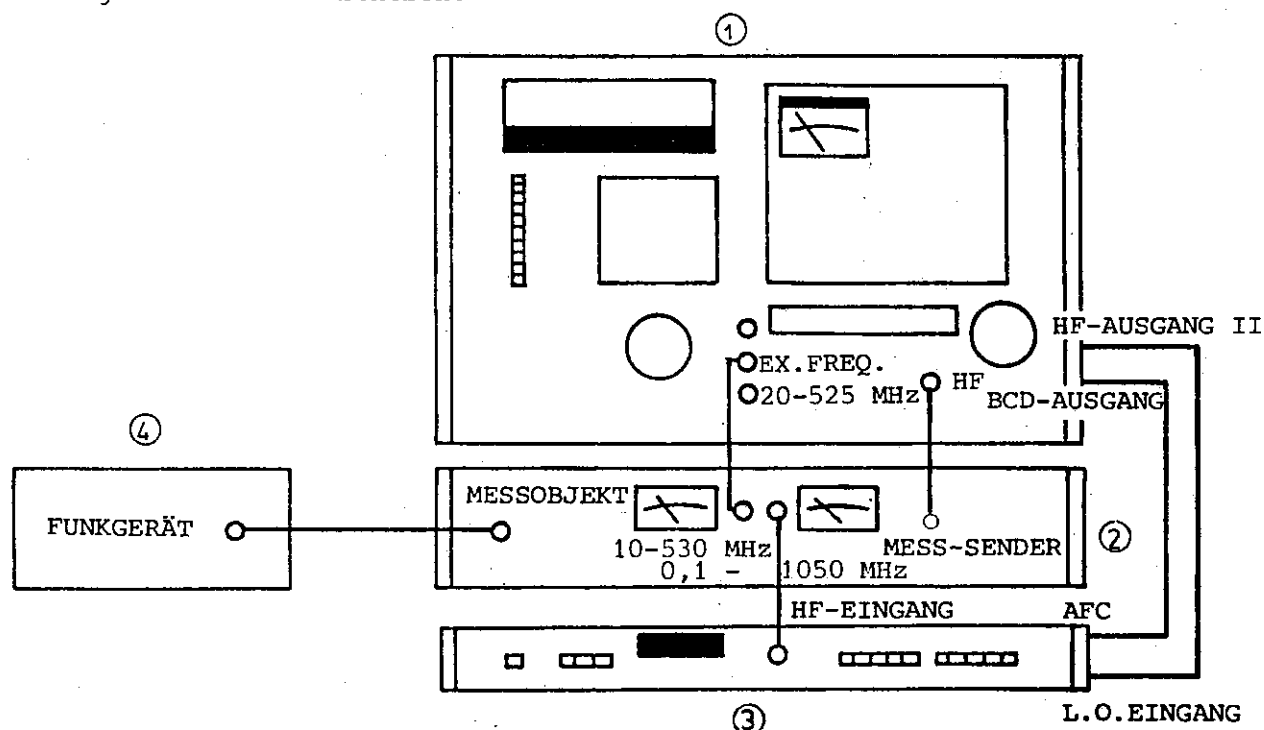
Die BCD-AUSGÄNGE des SMDU mit dem Kabel AFC 20 des NKS.

Der Ausgang FREQ. METER 10-530 MHz des SMDU-Z1 bzw. SMDU-Z2 mit dem Eingang EXT. FREQ. METER 20-525 MHz des SMDU.

Der Ausgang FREQ. METER 10-1050 MHz (a = 26/30 dB) des SMDU-Z1 bzw. SMDU-Z2 mit dem HF-EING. 10 des NKS.

Das Meßobjekt (Funkgerät) mit Eingang MESSOBJEKT des SMDU-Z1/SMDU-Z2

Bei einem Störhub des Meßobjektes > 100 Hz, kann die automatische Funktion des NKS beeinträchtigt werden. Die Störung wird durch Betätigung der Taste "Auflösung x10" am SMDU behoben.



- ① Meßsender SMDU
- ② Amplitudenkontroller SMDU-Z1 oder Leistungsmeßadapter SMDU-Z2
- ③ Nachbarkannalleistungsmesser NKS
- ④ Meßobjekt

Bild 1 Meßplatz zur Nachbarkannalleistungsmessung

Dieser Meßplatz ermöglicht es, gleichzeitig mehrere Ausgangsparameter des zu untersuchenden Funkgerätes zu messen. Neben der Nachbarkannalleistung sind Frequenz, Ausgangsleistung und Modulationsgrad bzw. Hub direkt ablesbar.

Bei zu kleinen Sendeleistungen (< 100 mW) besteht die Möglichkeit, das Meßobjekt direkt mit dem HF-EINGANG am NKS zu verbinden. Die Meßempfindlichkeit wird dadurch um die Durchgangsdämpfung des SMDZ-Z1/Z2 erhöht.

Steht kein Amplitudenkontroller oder Leistungsmeßadapter zur Verfügung, läßt sich das Meßsignal ebenfalls über die Buchse HF-EINGANG 10 zuführen. Es ist dabei darauf zu achten, daß der Eingangsspannungsbereich (0,1...2 V) nicht überschritten wird.

Der Signaleingang am NKS kann problemlos an die Rückseite des Gerätes verlegt werden, wenn es der Meßplatz erfordern sollte. Dazu ist die BNC-Buchse an der Frontplatte herauszuschrauben und an der entsprechend bezeichneten Stelle der Rückwanne 18 nach Entfernen der Plastikabdeckung einzusetzen.

### 2.3.2 Messung der Nachbarkanalleistung

Die Frequenz des SMDU wird genau auf die Sollfrequenz des Funkgerätes eingestellt (die Zähleranzeige muß auf 100 Hz übereinstimmen). Die Synchronisation des SMDU erleichtert diese Einstellung und schaltet sich beim Beginn des Meßablaufes selbständig ab. Der Hubmesser des SMDU muß außer Betrieb sein, da seine Funktion Priorität besitzt und die Messung sonst blockieren würde. Gleichzeitig darf der SMDU nicht moduliert (Mod. Taste aus) und die Taste FREQ.-METER HF INT muß gedrückt sein. Beim NKS sind die Tasten LEIST.-MESSER 2, SPEICHER-TRÄGER 5 und SPEICHER-ANZ. 5 nicht gedrückt. Mit Hilfe der Tasten KANAL 11 und KANALRASTER 12 wird der zu untersuchende Nachbarkanal sowie die Meßbandbreite ausgewählt.

Nach dieser Voreinstellung wird die Taste LEIST.-MESSER 2 gedrückt, woraufhin die Nachbarkanalleistungsmessung selbständig abläuft (außer im Frequenzbereich 784 - 1050 MHz soll die Taste AUFLÖS. x10 am SMDU nun gelöst sein).

- a) Die Frequenz des SMDU wird um genau 455 kHz versetzt, so daß die Zwischenfrequenz des NKS den Sollwert erreicht. Die Kontrolllampe ZF 1 leuchtet auf.
- b) Gleichzeitig stellt sich die Dämpfung im Meßzweig des NKS so ein, daß die Leistung im Nutzkanal des Funkgerätes an der Anzeige den Bezugswert 00.0 dB ergibt.

Wenn die Einstellungen von a) und b) abgeschlossen sind, leuchtet die Kontrolllampe BEREIT 3 auf. Nach dem Lösen der Taste 2 oder dem Umschalten des SMDU auf Hubmessen kann die Kontrolllampe 1 noch solange weiterleuchten, bis der gerade eingeleitete Eichtakt abgelaufen ist.

- c) Das Gerät schaltet nun automatisch zur Messung der Störungen in dem gewählten Nachbarkanal um. Abstand zwischen Nachbarkanalleistung und Nutzleistung wird direkt in dB angezeigt.

Sollen bei unverändertem Eingangssignal der zu untersuchende Nachbarkanal bzw. die Meßbandbreite geändert werden, genügt es, die entsprechenden Tasten 11, 12 zu betätigen. Die oben erwähnten Grundeinstellungen brauchen nicht wiederholt zu werden.

Wird der Pegel des Eingangssignals verändert, so ist eine Neueinstellung der Dämpfung im Meßzweig notwendig. Dazu Taste SPEICHER-TRÄGER 5 kurz betätigen. Wird die Sollfrequenz des Funkgerätes verändert, so müssen alle vorher beschriebenen Einstellungen wiederholt werden.

### 2.3.3 Messung der Nachbarkanalleistung bei Funkgeräten mit getastetem Ausgangssignal

Die Voreinstellungen am Meßplatz erfolgen, wie sie in Abschnitt 2.3.2 beschrieben sind. Dazu darf das Ausgangssignal des Meßobjektes nicht getastet sein. Sobald der NKS die Störleistung im gewählten Nachbarkanal mißt (Anzeigelampe BEREIT 3 leuchtet auf), sind die Tasten SPEICHER-TRÄGER 5 und SPEICHER-ANZ. 6 zu drücken. Dadurch werden alle notwendigen Informationen, die die Trägerleistung und die Frequenz sowie den gewählten Nachbarkanal des Funkgerätes betreffend, gespeichert. Nunmehr darf das Sendesignal auch getastet sein. Der Nachbarkanalleistungsabstand wird wieder direkt angezeigt.

Veränderungen am Meßsignal oder Wahl eines anderen Nachbarkanals erfordern eine Neueinstellung des NKS in der oben beschriebenen Art.

### 2.3.4 Messung von kurzzeitigen Ein- und Abschaltstörungen im Nachbarkanal

Die Voreinstellungen am Meßplatz erfolgen, wie sie in Abschnitt 2.3.2 beschrieben sind. Das Ausgangssignal des Meßobjektes muß dabei kontinuierlich vorhanden sein. Sobald der NKS die Störleistung im gewählten Nachbarkanal mißt (Anzeigelampe BEREIT 3 leuchtet auf), ist die Taste SPEICHER-ANZ. 6 zu betätigen. Danach wird das Funkgerät abgeschaltet.

Mit Hilfe des Schalters ANZEIGE 9 stellt man die Anzeige des NKS manuell in den Empfindlichkeitsbereich, wo der maximale Wert der Störungen erwartet wird, wenn das Funkgerät wieder eingeschaltet wird oder einen kurzzeitigen Selektivruf aussendet. Der Schalter bleibt in der Stellung STOP, da eine automatische Bereichswahl wegen der kurzen Meßdauer nicht möglich ist. Nach Aufschalten des Sendesignals wird der minimale Nachbarkanalleistungsabstand, der innerhalb einer Meßdauer von ca. 3 s auftritt, angezeigt. Die Messung beginnt, je nach Stellung der Taste VERZÖG. 4, ca. 10 ms bzw. 50 ms nach dem Einschalten des Senders. Nach Ablauf der Meßzeit (3 s) erlischt die Anzeigelampe BEREIT 3. Der angezeigte Wert bleibt gespeichert. Wird das Sendesignal innerhalb der Meßzeit von 3 s wieder abgeschaltet, so werden die dabei auftretenden Störungen ebenfalls angezeigt, sofern sie größer sind als die Einschaltstörungen.

Wird der eingestellte Anzeigebereich des NKS über- oder unterschritten, so kann die Messung ohne Neueinstellung problemlos wiederholt werden. Dazu tastet man die manuelle Weiterschaltung der Bereichsanzeige am Schalter ANZEIGE 9 einmal, löscht damit den gespeicherten Wert und bereitet einen neuen Meßablauf vor (Anzeigelampe BEREIT 3 leuchtet auf). Weitere Betätigung des Schalters stellt die Anzeige in einen jeweils um 10 dB empfindlicheren Bereich.

Veränderungen am Meßsignal oder Wahl eines anderen Nachbarkanals erfordern eine Neueinstellung des NKS in der oben beschriebenen Art.

### 2.3.5 Messung des Nebenwellenabstandes

Die Voreinstellungen am Meßplatz erfolgen, wie sie in Abschnitt 2.3.2 beschrieben sind. An dem Tastenaggregat KANAL 11 wählt man die Stellung 0. Die Stellung der Tasten KANALRASTER 12 bestimmt die Meßbandbreite. Wenn die Anzeigelampe BEREIT 3 aufleuchtet, sind die Tasten SPEICHER-TRÄGER 5 und SPEICHER-ANZ. 6 zu drücken.

Die Frequenz des SMDU wird nun manuell so verstimmt, daß die gesuchte Nebenwelle in den Durchbläßbereich des eingeschalteten Filters im NKS fällt.

Frequenz der Nebenwelle = Frequenz des SMDU + 455 kHz



Der NKS zeigt den Abstand zwischen Trägerleistung und Größe der Nebenwelle in dB an.

Anmerkung:

Dieser Meßablauf läßt prinzipiell auch die Bestimmung des Oberwellenabstandes zu. Es muß jedoch beachtet werden, daß das am HF-EINGANG 10 befindliche PIN-Dioden-Dämpfungsglied des NKS bei großer Aussteuerung Verzerrungen verursacht. Deshalb darf das Eingangssignal den minimal zulässigen Pegel von 100 mV nicht wesentlich überschreiten. Die Meßgrenze liegt dann bei etwa 40 dB.

### 2.3.6 Manueller Betrieb des Nachbarkanalleistungsmeßplatzes

Steht kein zum Betrieb mit dem NKS tauglicher SMDU zur Verfügung, so kann die Nachbarkanalleistungsmessung auch manuell durchgeführt werden:

Der vorhandene Meßsender speist den L.O.-EINGANG 21 des NKS mit einer HF-Spannung von ca. 50 mV.

Man wählt an Hand der Kanalrastereinstellung 12 die erforderliche Filterbandbreite.

Die Tasten KANAL 11 in Stellung 0 bringen. Die Taste LEIST.-MESSER 2 wird nicht gedrückt.

Der Referenzsender wird auf die Sollfrequenz des Meßobjektes -455,0 kHz eingestellt. Die Taste SPEICHER-TRÄGER 5 drücken und, nachdem die Anzeigelampe Bereit 3 aufleuchtet, die Zwischenfrequenz entsprechend dem beiliegenden Prüfprotokoll auf den jeweiligen Nachbarkanal abgleichen.

Ausgehend von dieser Einstellung können auch kurzzeitige Einschwing- und Abschaltvorgänge gemessen werden. Dazu zusätzlich die Taste SPEICHER-ANZ. 6 drücken. Anschließend die Taste SPEICHER TRÄGER 5 lösen sowie das Funkgerät abschalten und nach Abschnitt 2.3.4 messen.

### 2.3.7 Anzeige von unzulässigen Betriebszuständen

Zum Verdeutlichen von unzulässigen Betriebszuständen blinkt die dreistellige Ziffernanzeige des NKS in folgenden Fällen:

- a) Wenn der Nachbarkanalleistungsmesser NKS nach Betätigung der Taste LEISTUNGSMESSER 2 nicht in der Lage ist, die Messung durchzuführen, weil der Eingangspegel nicht ausreicht oder weil die am SMDU eingestellte Frequenz nicht mit der Frequenz des Funkgerätes übereinstimmt.
- b) Wenn längere Zeit (10 Min.) eine der Tasten SPEICHER-TRÄGER 5 oder SPEICHER-ANZ. 6 gedrückt ist. Dann findet die automatische Nacheichung des NKS nicht statt und es besteht die Gefahr, daß Meßungenauigkeiten auftauchen.

### 3. Wartung

#### 3.1 Erforderliche Meßgeräte

Die zur Wartung erforderlichen Meßgeräte siehe Tabelle 6.

#### 3.2 Prüfen der Solleigenschaften

##### 3.2.1 Filterabstimmung

Zum Überprüfen der Filterabstimmung empfiehlt sich ein Meßaufbau nach Bild 2. Die Kombination SMDU und NKS entspricht dem Meßplatz zur Nachbarkanalleistung von Abschnitt 2.3.1.

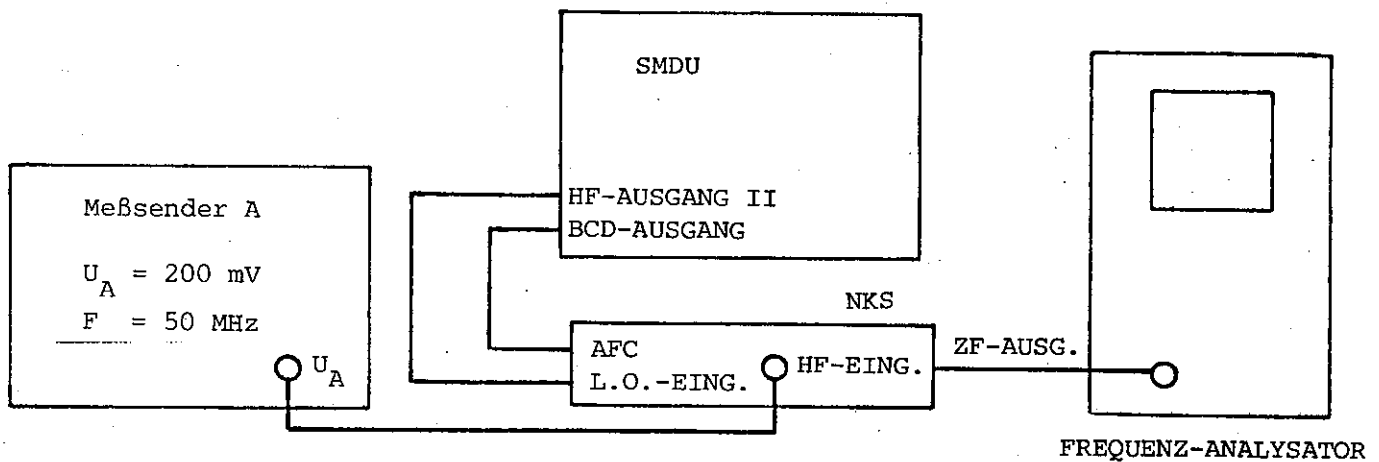


Bild 2 Meßaufbau zur Filterabstimmung

Der Meßsender A wird frequenzmoduliert. Der Modulationsindex ist so gewählt, daß jeweils eine bestimmte Linie im Modulationsspektrum Null wird und deshalb an Hand des Analysatorbildes genau eingestellt werden kann.

Bei Nachbarkanalleistungsmessungen in den am NKS einstellbaren Nachbarkanälen (siehe 2.3.2) muß jeweils der in der Tabelle 2 angegebene Störabstand angezeigt werden.

Einstellgenauigkeit des Modulationsindex:

Abstand zwischen unmod. Träger und Nullstelle im Modulationsspektrum  $> 50 \text{ dB}$ .  
Modulationsfrequenz:  $1,25 \text{ kHz} \pm 0,1 \%$ .

Tabelle 2

Nachbar-kanal	Kanalraster (kHz)	Hub (kHz)	Nullstelle im Spektr. n	Anzeigewert (dB)
+1/-1	10	3,01	0	35,4 $\pm 3$
+1/-1	12,5	3,01	0	64,2 $\pm 3$
+1/-1	20	6,43	2	66,2 $\pm 3$
+1/-1	25	9,48	4	63,7 $\pm 3$

### 3.2.2 Anzeigegenauigkeit

Meßaufbau wie bei 3.2.1. Der Meßsender A wird amplitudenmoduliert.

Modulationsfrequenz:	10 kHz
Modulationsgrad :	< 90 %
Einstellungen am NKS:	Kanal +1/-1
	Kanalraster 10 kHz

Bei verschiedenen Modulationsgraden wird eine Nachbarkanalleistungsmessung durchgeführt. Der Abstand zwischen Träger und Seitenbändern muß auf dem Analysatorbild und der NKS-Anzeige übereinstimmen. Maximal zulässige Abweichung  $\pm 3$  dB.

## 4. Funktionsbeschreibung

### 4.1 Gesamtfunktion

Bild 6 zeigt die wesentlichen Baugruppen des Nachbarkanalleistungsmessers NKS.

Das Signal des Meßobjekts wird in der Mischstufe mit dem Signal vom HF-Ausgang II des SMDU auf eine Zwischenfrequenz von  $455 \text{ kHz} \pm \text{Kanalabstand}$  umgesetzt. Die Kontrolle der ZF erfolgt durch einen hochstabilen Impulsdiskriminator sowie einer Logikschaltung, die ständig die Frequenz des SMDU mit dem einzustellenden Sollwert vergleicht.

Dieses Regelsystem steuert den SMDU auf die jeweilige Sollfrequenz nach. Sie hängt vom gewählten Nachbarkanal und Kanalabstand ab, da der zu untersuchende Spektralbereich innerhalb der Bandbreite eines genau spezifizierten Filters liegen muß. Drei 455-kHz-Bandpässe mit den Bandbreiten, die den Kanalrastern bzw. der Meßaufgabe entsprechen, können in den Meßkreis geschaltet werden. Um Meßfehler auszuschalten, ist die Zwischenfrequenz auf die dem Träger zugewandte Filterflanke abgestimmt, so daß Toleranzschwankungen der Bandbreite keinen Einfluß haben.

Der Wert der Filterausgangsspannung wird mit einem echten Effektivwertmesser bestimmt. Um im gesamten Meßbereich des NKS mit der gleichen Genauigkeit messen zu können, ist dem Gleichrichter ein variabler Spannungsteiler vorgeschaltet. In 10-dB-Schritten wird wahlweise automatisch oder manuell der Arbeitsbereich eingestellt, in dem der Meßgleichrichter maximale Linearität aufweist.

Da das Meßergebnis den Abstand der Leistung im Nachbarkanal von der Trägerleistung darstellt, ist keine Absoluteichung des NKS notwendig. Bei zwei selbständig aufeinanderfolgenden Messungen stellt sich zunächst der Meßzweig entsprechend der Leistung im Nutzkanal ein. Darauf aufbauend wird die Störleistung bestimmt und in Bezug gesetzt. Das Resultat wird in dB geeicht angezeigt.

Während die erste Stelle der dreistelligen Ziffernanzeige des NKS direkt mit dem oben erwähnten in 10-dB-Schritten schaltbaren Spannungsteiler verknüpft ist, erfolgt die Anzeige des 1-dB- und 0.1-dB-Bereichs durch das Auswerten des analogen Ausgangssignals der Meßanordnung. Dazu ist ein Analog-Digitalwandler aufgebaut, der es ermöglicht, die gemessene Spannung direkt in dB, bezogen auf den Nutzpegel, anzugeben.

In der Betriebsart SPEICHER-ANZ., das heißt, wenn die Störspitzen von den Einschwingvorgängen festgehalten werden müssen, wird dem Analog-Digitalwandler der Anzeigeeinheit ein Spitzenwertspeicher vorgeschaltet.

Zum automatischen Aufeinanderfolgen der Meßschritte überwacht eine Steuerlogik den jeweiligen Betriebszustand des NKS und erzeugt den Takt zur Durchführung des Meßablaufes. Kann eine Messung nicht zu Ende geführt werden, weil die Eingangsgrößen außerhalb des zugelassenen Bereichs liegen, wird eine Blinkerschaltung in Gang gesetzt, um auf die fehlerhafte Einstellung aufmerksam zu machen.

### 4.2 Schaltungsbeschreibung

(Hierzu Stromlauf 302 2410 S)

#### 4.2.1 Mischstufe

In der Mischstufe wird das Signal des Meßobjekts mit Hilfe der vom SMDU er-

zeugten Schaltfrequenz in die Zwischenfrequenz von 455 kHz  $\pm$  Kanalabstand umgesetzt.

Das Mischfrequenz-Signal vom HF-AUSGANG II des SMDU wird verstärkt (B101, B102), so daß am Mischereingang (B103) ein Pegel von mindestens 7 dBm liegt. Da bei eingeschaltetem SMDU-Verdoppler im Frequenzbereich 520 bis 950 MHz am HF-AUSGANG II die nicht verdoppelte Frequenz vorhanden ist, muß dieses Signal für die Mischung im NKS verzerrt werden. Über den symmetrischen Leistungsübertrager TR101 werden die Dioden GL105 und GL106 angesteuert. Dadurch kann die Grundwelle gegenüber der ersten Oberwelle unterdrückt werden und der Mischer mit der verdoppelten Frequenz arbeiten. Die Funktion dieser Schaltung hängt vom Betriebszustand des SMDU-Verdopplers ab, der dem NKS mittels einer Schaltspannung (-15/0 V) an BU 1102.15 mitgeteilt wird. Diese Spannung verursacht den notwendigen Strom durch GL106, um das Signal in der geeigneten Weise zu verzerren ( $U = -15$  V), sperrt jedoch andererseits im Frequenzbereich 20 bis 520 MHz diese Diode, damit der Mischer in diesem Bereich von der Grundwelle angesteuert wird ( $U = 0$  V).

Die Ausgangsspannung des Meßobjektes muß im NKS soweit gedämpft werden, daß die Trägerleistung eine Anzeige von 0 dB ergibt. Dies erfolgt automatisch mit einem Regelkreis, dessen Stellglied ein variables PIN-Dioden-Dämpfungsglied (GL101...103), am HF-EINGANG 10 (Bild 4) des Nachbarkanalleistungsmessers liegt.

Ein Tiefpaß am Mischerausgang dient zur Vorselektion des zwischenfrequenten Signals.

#### 4.2.2 Zwischenfrequenz - Regelkreis

Die Nachbarkanalleistungsmessung findet innerhalb einer von den Postbehörden vorgeschriebenen Bandbreite statt. Mit den Tasten 12 (Bild 4) lassen sich die Filter B105 und B106, die den verschiedenen Kanalrastern entsprechen, wählen. Diese 455 kHz Bandpaßfilter streuen, obwohl sie von einem Thermostat (302.3443 Bl. 2) auf konstanter Temperatur gehalten werden, wie alle mit vernünftigem technischem Aufwand realisierbaren Filter etwas in ihren Eigenschaften. Zudem weichen sie vom idealen Rechteckfilter ab. Um dennoch Meßfehler zu vermeiden, ist es notwendig, die Lage der zwischen dem Nutzkanal und dem Nachbarkanal liegenden Filterflanke genau einzustellen.

Zwei ineinandergreifende Regelsysteme sorgen beim NKS automatisch für diesen Abgleich. Mit einem aus dem Monoflop B1102 aufgebauten, hochstabilen Impulsdiskriminator wird eine der Zwischenfrequenz proportionale Gleichspannung erzeugt. Sie steuert über den Integrator B1105 die Frequenz des SMDU so nach, daß die Zwischenfrequenz von 455 kHz mit einer Genauigkeit von  $\pm 2$  kHz erreicht wird. Ein zusätzliches Signal am Eingang des Integrators gewährleistet dann, daß die Sollfrequenz auf 100 Hz genau eingehalten wird. Dies leitet sich aus dem Auswerten der 1-kHz- und 100-Hz-Stelle der SMDU-Frequenzanzeige ab. Dazu wird im NKS (302.3122 Bl. 2) der BCD-codierte Wert der entsprechenden Dekaden mit dem Sollwert verglichen (B1178...1182) und das Ergebnis zu einem analogen Steuersignal integriert (B1187). Dieses wird nach dem Erreichen der Zwischenfrequenz mit der aus T1181, C1188 und B1188 aufgebauten Halteschaltung gespeichert.

Auf die Nachbarkanäle wird dadurch umgeschaltet, daß dem Integrator B1105 mit Hilfe der FET-Schalter B1111...B1113 eine veränderte Referenzspannung zugeführt wird. Sie ist für jeden Kanal genau einstellbar (R1122...R1155). Der

Ablauf der Zwischenfrequenzeinstellung sowie der Nachbarkanalumschaltung wird von dem Eichtaktgenerator B336 gesteuert.

Bei Amplitudenmodulation mit einem Modulationsgrad  $> 90\%$  ist der Impulsdiskriminator zeitweise nicht mehr funktionsfähig, da im Modulationstal der Trägerpegel unter die Ansprechschwelle des Komparators B1101 absinkt. In diesem Fall wird der Regelkreis bei T1101 und T1105 aufgetrennt und die Regelspannung in C1107 bzw. C1110 kurzzeitig gespeichert. B1103 liefert die Steuerimpulse dafür.

Diese Speicherschaltung läßt sich auch mit der Taste SPEICHER-MAX.ANZ. 6 betätigen, wenn der Versatz der Frequenz des SMDU festgehalten werden soll (2.3.4).

Die automatische Frequenzkontrolle kann mit dem integrierten FET-Schalter B1108 abgeschaltet werden.

#### 4.2.3 Effektivwertmessung

Die Meßspannung wird mit einem Effektivwertmesser bestimmt, der nicht sinusförmige Signale mit einem Verhältnis vom Spitzenwert zum Effektivwert bis zu zehn noch richtig bewertet (Scheitelfaktor 10). Dazu wird das Signal in der Multiplizierschaltung von B161 quadriert und mit R173, C171, R174 sowie C172 der Mittelwert des daraus resultierenden Gleichspannungsanteils gebildet. Am Ausgang des Differenzverstärkers B171 liegt dann eine dem Quadrat des Effektivwertes proportionale Spannung vor, die im Anzeigeteil auszuwerten ist.

Um die Meßdynamik von 89.9 dB zu erreichen, ist dem Gleichrichter ein in 10-dB-Schritten abgestufter und elektronisch mit FET-Schaltern (T131...T133, T141...T149) einstellbarer Spannungsteiler vorgeschaltet. Die Teilerstellung verändert sich, abhängig von der Eingangsspannung, so, daß der Effektivwertmesser stets in seinem linearen Bereich arbeitet. Dieser Vorgang wird in der Anzeigelogik von dem Taktgenerator B331 gesteuert. Die gewünschte Dämpfung kann aber auch mit dem Schalter 9 (Bild 4) manuell gewählt werden.

Zum Bestimmen der maximalen auftretenden Spannung ist mit B181 und B184 ein Spitzenwertspeicher aufgebaut. Er wird durch die Schalter B182 und B185 in Betrieb gesetzt.

#### 4.2.4 Regelung des Meßpegels

Das Prinzip der Nachbarkanalleistungsmessung mit dem NKS bedingt ein Eichen der Meßeinrichtung auf die Nutzleistung des Meßobjektes. Hierzu ist eine Pegelregelung vorhanden, so daß sich jede manuelle Einstellung erübrigt.

Das Signal am Ausgang des Effektivwertmessers (4.2.3) wird mit einer internen Referenzspannung von 3 V verglichen. Bei einem Abweichen steuert die mit B186 realisierte Integrationsschaltung das PIN-Dioden-Dämpfungsglied (GL101...GL103) am Meßsignaleingang (ST1) entsprechend nach (Regelspannungsbereich  $U = 0 \dots -8$  V). Der Sollwert ergibt 00.0 dB an der dreistelligen Ziffernanzeige.

Wenn diese Einstellung erreicht ist, wird über die logische Verknüpfung von B361 der Rücksetzeingang des Monoflops B351 freigegeben. Es schaltet um, sobald auch die Zwischenfrequenz den Sollwert einhält (4.2.2). Dadurch wird

der Feldeffekttransistor T181 gesperrt und damit eine Halteschaltung ausgelöst, die die momentane Regelspannung des variablen Dämpfungsgliedes speichert, so daß die Dämpfung im Meßzweig während der folgenden Messung im Nachbarkanal konstant bleibt. So bietet sich eine direkte Vergleichsmöglichkeit zwischen Trägerleistung und Störleistung.

Nach ca. 2 Minuten kippt das Monoflop zurück und die Eichung wird erneut durchgeführt. Dies wird verhindert, wenn eine der Tasten 5 oder 6 (Bild 4) gedrückt ist.

#### 4.2.5 Anzeigelogik

Die höchstwertige Stelle der Ziffernanzeige des NKS ist direkt mit dem in 4.2.3 erwähnten Dämpfungsglied, das in 10-dB-Schritten schaltbar ist, verknüpft. Die Bereichswahl erfolgt über das Monoflop B331, das den Zähler B332 auf- oder abwärts taktet, wenn der Meßwert den eingeschalteten Bereich über- bzw. unterschreitet.

Zur Darstellung der zweiten und dritten Stelle der Anzeige wird der Analogwert am Ausgang des Effektivwertmessers in einen digitalen Code umgewandelt. Die Komparatoren B201 bis B203 digitalisieren das Signal in 1-dB-Schritten. Die Differenz zwischen Meßspannung und nächstkleinerer Quantisierungsstufe wird verstärkt und in 0.1-dB-Schritten aufgelöst (B251 ... B253). Der mit B241 und B242 aufgebaute Differenzverstärker muß dabei abhängig vom Eingangsspannungsbereich in der Verstärkung umschaltbar sein (B214-B215).

#### 4.2.6 Funktionssteuerung

Die mit den Bedienelementen getroffene Einstellung des NKS bewerkstelligt über eine mit CMOS-Bausteinen aufgebaute Schaltlogik die Steuerung der einzelnen Funktionsabläufe. Seine wesentlichen Elemente sind bei der jeweils verknüpften Schaltungsgruppe beschrieben.

Alle Einstellungen des NKS, ausgenommen die Funktion SPEICHER-MAX. ANZ., können über die Buchse EXT. PROG. 17 (Bild 5) auch ferngesteuert werden. Es liegt hier auch der BCD-Code für das Meßergebnis an. Dadurch ist der Einsatz des Nachbarkanalleistungsmessers in automatischen Meßplätzen möglich.

#### 4.2.7 Stromversorgung

Die erforderlichen Spannungen von +5, +15, -15, +24 V werden von den integrierten Festspannungsreglern B401 bis B404 geliefert. Das Netzteil läßt sich durch Ziehen der Kurzschlußstecker an BR401 bis BR404 von der übrigen Platine trennen, wodurch die Wartung des Gerätes wesentlich erleichtert wird.

## 5. Instandsetzung

### 5.1 Erforderliche Meßgeräte

(siehe Tabelle 6)

### 5.2 Fehlersuchanleitung

Zur Erleichterung der Fehlersuche sind einzelne Funktionsgruppen an den Schnittstellen mit Kurzschlußbrücken versehen. Durch Auftrennen der Brücken lassen sich die Schaltungsteile unabhängig voneinander überprüfen.

Zu Beginn jeder Fehlersuche muß kontrolliert werden, ob alle Eingangsspannungen im Sollbereich liegen.

#### 5.2.1 Der Eichvorgang auf 0 dB Trägerleistung erfolgt nicht

Spannung an BR205 messen:

$U = 3 \text{ V} \pm 10 \text{ mV}$ : Fehler in der Anzeigelogik.

$U = 3 \text{ V}$  Fehler im Meßzweig bzw. in der Pegelregelung.

Der Defekt läßt sich lokalisieren, wenn man die Brücken BR101...BR106 einzeln auftrennt und die Funktion der Teilbereiche überprüft.

#### 5.2.2 Meßbereitschaft wird nicht erreicht

(Anzeigelampe BEREIT 3 (Bild 4) leuchtet nicht auf)

Wenn die Anzeige am NKS von 0 dB abweicht, siehe 5.2.1.

Der Zwischenfrequenz-Sollwert wird erreicht und Anzeige am NKS beträgt 0 dB (ohne Überlauf):

Fehler in der Steuerlogik für den Meßablauf.

Der Zwischenfrequenz-Sollwert wird nicht erreicht:

ST1202.4 an Masse kurzschließen und Zwischenfrequenz messen. Eine Abweichung vom Sollwert unter 5 kHz läßt auf einen Fehler beim Vergleich von Ist- und Sollwert der SMDU-Frequenzanzeige (Platine ZF-Steuerung 302.3122) schließen.

Beträgt der Fehler mehr als 5 kHz, liegt der Defekt in der mit Hilfe des Impulsdiskriminators B1102 gesteuerten Frequenz-Regelschleife.

#### 5.2.3 Störung der Anzeige

Findet das automatische Umschalten in dem richtigen Anzeigebereich nicht statt, bzw. läßt er sich auch manuell nicht einstellen, so ist eine Störung in der Steuerlogik vorhanden.



Wird die Anzeigegenauigkeit nicht eingehalten, (trotz durchgefuehrten Abgleichs) so kann mit folgenden Schritten die Fehlerquelle eingegrenzt werden.

- Die Abweichung tritt in den einzelnen Anzeigebereichen unterschiedlich stark auf:

Defekt im schaltbaren 10-dB-Daempfungsglied.

Die Gleichspannung an BR205 messen:

3 V = 0 dB; 0,3 V = -10 dB

Tritt die Abweichung hier nicht auf, so liegt der Fehler im Analog/Digital-Wandler.

- Zwischenfrequenz-Spannung an BR104 messen:

Eine Spannungsaenderung am HF-Eingang muess sich hier innerhalb eines Anzeigebereichs exakt proportional auswirken, d.h.  $k U_E$  ergibt  $k U_{BR104}$  (Pegelregelung festgehalten). Ist das der Fall, so laesst das auf einen Defekt im Effektivwertmesser schliessen.

Wenn nicht, liegt der Fehler im HF- bzw. ZF- Meessweig. Durch das Auftrennen der Bruecken BR101...BR103 kann man den Signalweg abschnittsweise verfolgen.

### 5.3 Abgleich

Vor jedem Abgleich muessen die Versorgungsspannungen kontrolliert werden. Alle Messungen werden nach Tabelle 3 mit angeschlossenen Verbrauchern durchgefuehrt.

Tabelle 3

Meesspunkt	Sollwert	Max. Spitzenstoerspannung
BR401	+24 V $\pm$ 5 %	10 mV
BR402	+15 V $\pm$ 5 %	10 mV
BR403	+ 5 V $\pm$ 5 %	10 mV
BR404	-15 V $\pm$ 5 %	10 mV

#### 5.3.1 Effektivwertmesser

Die Bruecke BR101 auftrennen.

Den Unempfindlichsten Meessbereich einschalten (Anzeige: 09.0 dB) und die Spannung an BR105 mit R162 auf 0 V  $\pm$ 5 mV abgleichen.

#### 5.3.2 Analog-Digital-Wandler

Mit R202 an MP201 3 V  $\pm$ 10 mV einstellen.

Mit R252 an MP203 3 V  $\pm$ 10 mV einstellen.

### 5.3.3 Mischstufe

- HF-Ausgang II des SMDU und L.O.-Eingang des NKS verbinden.
- HF-Eingang des NKS bleibt frei.
- Frequenz des SMDU-Signals am HF-Ausgang II auf ungefähr 450 MHz einstellen (entspricht den Frequenzen 450 MHz und 900 MHz am HF-Ausgang I).
- An ST103 des NKS wird ein Frequenzanalysator angeschlossen und das Spektrum beobachtet.
- R99 so verändern, daß die 900 MHz entsprechende Spektrumslinie max. Abstand über der 450 MHz-Linie erreicht.

### 5.3.4 Zwischenfrequenz

Meßaufbau von Bild 3 (ohne Frequenzanalysator)

Kanaleinstellung 0 am NKS

Kanalraster 20 kHz am NKS

Meßsender A unmoduliert

Die Nachbarkanalleistungsmessung, wie sie im Abschnitt 2.3.2 beschrieben ist, durchführen.

(Der Meßablauf findet möglicherweise nicht vollständig statt, da die Zwischenfrequenz erst mit der folgenden Einstellung exakt abgeglichen wird.)

Den Stecker ST1102.4 an Masse kurzschließen und mit R1103 die Zwischenfrequenz auf 455,0 kHz  $\pm$ 100 Hz einstellen.

Den Meßsender A amplitudenmodulieren: Modulationsgrad  $>98$  %  
Modulationsfrequenz 1,25 kHz  $\pm$ 1 %

Mit R1109 die Zwischenfrequenz erneut auf 455,0  $\pm$ 100 Hz einstellen.

Kurzschluß an ST1102.4 wieder beseitigen.

### 5.3.5 Filterabstimmung

Meßaufbau von Bild 3

Meßsender A frequenzmoduliert: Mod.-Frequenz 1,25 kHz  $\pm$ 0,1 %  
Hub siehe Tabelle 3.

Bei Nachbarkanalleistungsmessungen (siehe 2.3.2) in den am NKS einstellbaren Nachbarkanälen wird die Anzeige am NKS entsprechend Tabelle 4 bzw. die Zwischenfrequenz entsprechend Tabelle 5 eingestellt.

Der Modulationsindex des Eichsignals ist so gewählt, daß jeweils eine bestimmte Linie im Modulationsspektrum Null wird und deshalb an Hand des Analysatorbildes eine genaue Einstellung möglich ist.

Einstellgenauigkeit des Modulationsindex:

Abstand zwischen unmoduliertem Träger und Nullstelle im Modulationsspektrum  $> 50$  dB.

Tabelle 4

Nachbar- kanal	Kanal- raster- (kHz)	Hub (kHz)	Nullstelle im Spektrum n	Anzeige (dB)	Einstell- potentio- meter
+1	10	3,01	0	35,4±1	R1122
-1	10	3,01	0	35,4±1	R1125
+1	12,5	3,01	0	64,2±1	R1128
-1	12,5	3,01	0	64,2±1	R1131
+1	20	6,43	2	66,2±1	R1134
-1	20	6,43	2	66,2±1	R1137
+1	25	9,48	4	63,7±1	R1140
-1	25	9,48	4	63,7±1	R1143

Tabelle 5

Nachbar- kanal	Kanal- raster (kHz)	Zwischenfrequenz (kHz)	Einstell- potentiometer
+2	20	415±0,1	R1146
-2	20	495±0,1	R1149
+2	25	405±0,1	R1152
-2	25	505±0,1	R1155

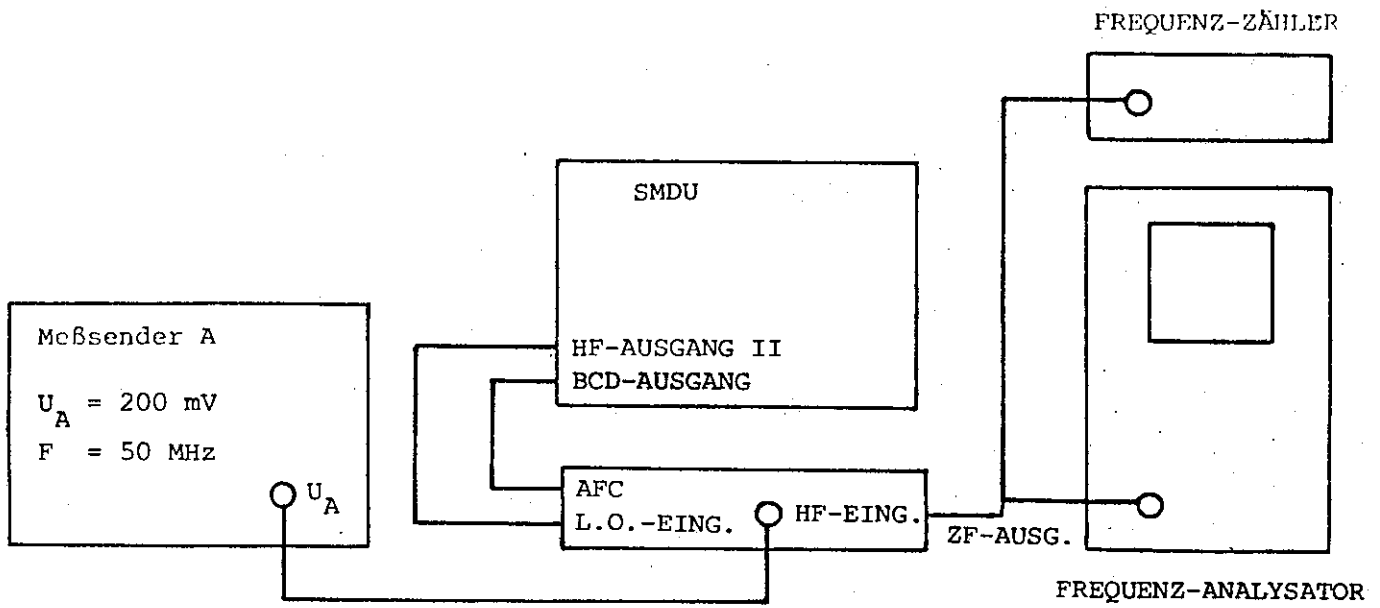


Bild 3 Meßaufbau zum Abgleich der Zwischenfrequenz und des ZF-Filters







**ROHDE & SCHWARZ**

MÜNCHEN

Bilder

Figures





Tabelle 6

## Erforderliche Meßgeräte und Hilfsmittel

Pos. Nr.	○ Geräteart, erforder. Daten ● Empfohlenes R&S-Gerät	Typ	Bestell-Nr.	Anwendung/ Abschnitt
1	○ HF-Meßsender, zum Betrieb mit NKS eingerichtet bzw. einrichtbar ● Universal Meßsender 0,14...525 (1050) MHz	SMDU	249.3011...	3.2.1 3.2.2 5.2 5.3
2	○ HF-Meßsender, FM-modulierbar ● Universal Meßsender 0,14...525 (1050) MHz	SMDU	249.3011...	3.2.1 3.2.2 5.3.3 5.3.4
3	○ Frequenzzähler bis 1 GHz Auflösung 10 Hz			3.2.1 3.2.2 5.3.4
4	○ HF-Millivoltmeter ● HF-Millivoltmeter URV 4 mit HF-Tastkopf 300 uV...10 V	URV 4	292.5012.02	5.2.3
5	○ Digitalvoltmeter Auflösung 1 mV			5.2.1 5.2.3 5.3 5.3.1 5.3.2
6	○ Oszilloskop mit Speichermöglichkeit 20 mV/cm z.B. 400 Serie von Tektronics			
7	○ Frequenzanalysator bis 1 GHz			3.2.1 3.2.2 5.3.3 5.3.5



Table 6

Required Measuring Equipment and Accessories

Item	<ul style="list-style-type: none"> <li>○ Type of equipment, required data</li> <li>● Recommended R&amp;S unit</li> </ul>	Type	Order No.	Refer to section
1	<ul style="list-style-type: none"> <li>○ RF signal generator fitted for operation with the NKS</li> <li>● Universal Signal Generator 0.14 to 525 (1050) MHz</li> </ul>	SMDU	249.3011...	3.2.1 3.2.2 5.2 5.3
2	<ul style="list-style-type: none"> <li>○ RF signal generator suitable for frequency-modulation</li> <li>● Universal Signal Generator 0.14 to 525 (1050) MHz</li> </ul>	SMDU	249.3011...	3.2.1 3.2.2 5.3.3 5.3.4
3	<ul style="list-style-type: none"> <li>○ Frequency counter up to 1 GHz Resolution: 10 Hz</li> </ul>			3.2.1 3.2.2 5.3.4
4	<ul style="list-style-type: none"> <li>○ RF millivoltmeter</li> <li>● RF Millivoltmeter with RF probe 300 <math>\mu</math>V to 10 V</li> </ul>	URV 4	292.5012.02	5.2.3
5	<ul style="list-style-type: none"> <li>○ Digital voltmeter Resolution: 1 mV</li> </ul>			5.2.1 5.2.3 5.3 5.3.1 5.3.2
6	<ul style="list-style-type: none"> <li>○ Oscilloscope with possibility of storage 20 mV/cm e.g. TEKTRONICS Series 400</li> </ul>			
7	<ul style="list-style-type: none"> <li>○ Frequency analyser up to 1 GHz</li> </ul>			3.2.1 3.2.2 5.3.3 5.3.5



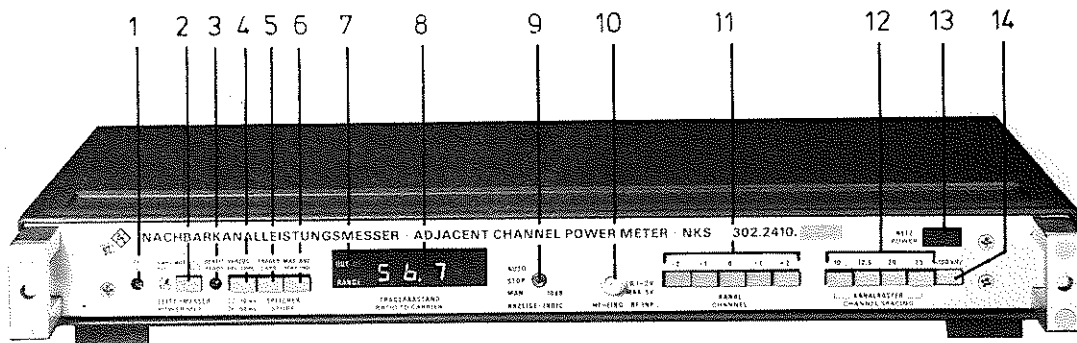


Bild 4 Frontansicht

Fig. 4 Frontpanel

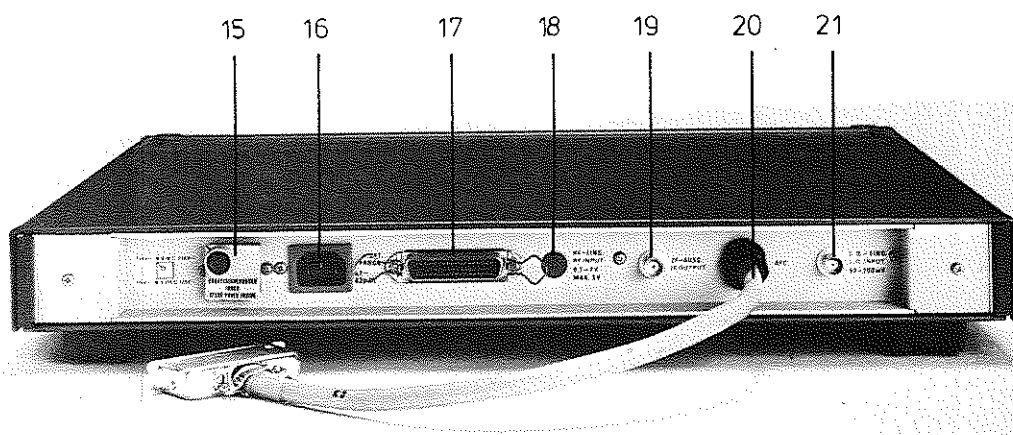


Bild 5 Rückansicht

Fig. 5 Rear panel

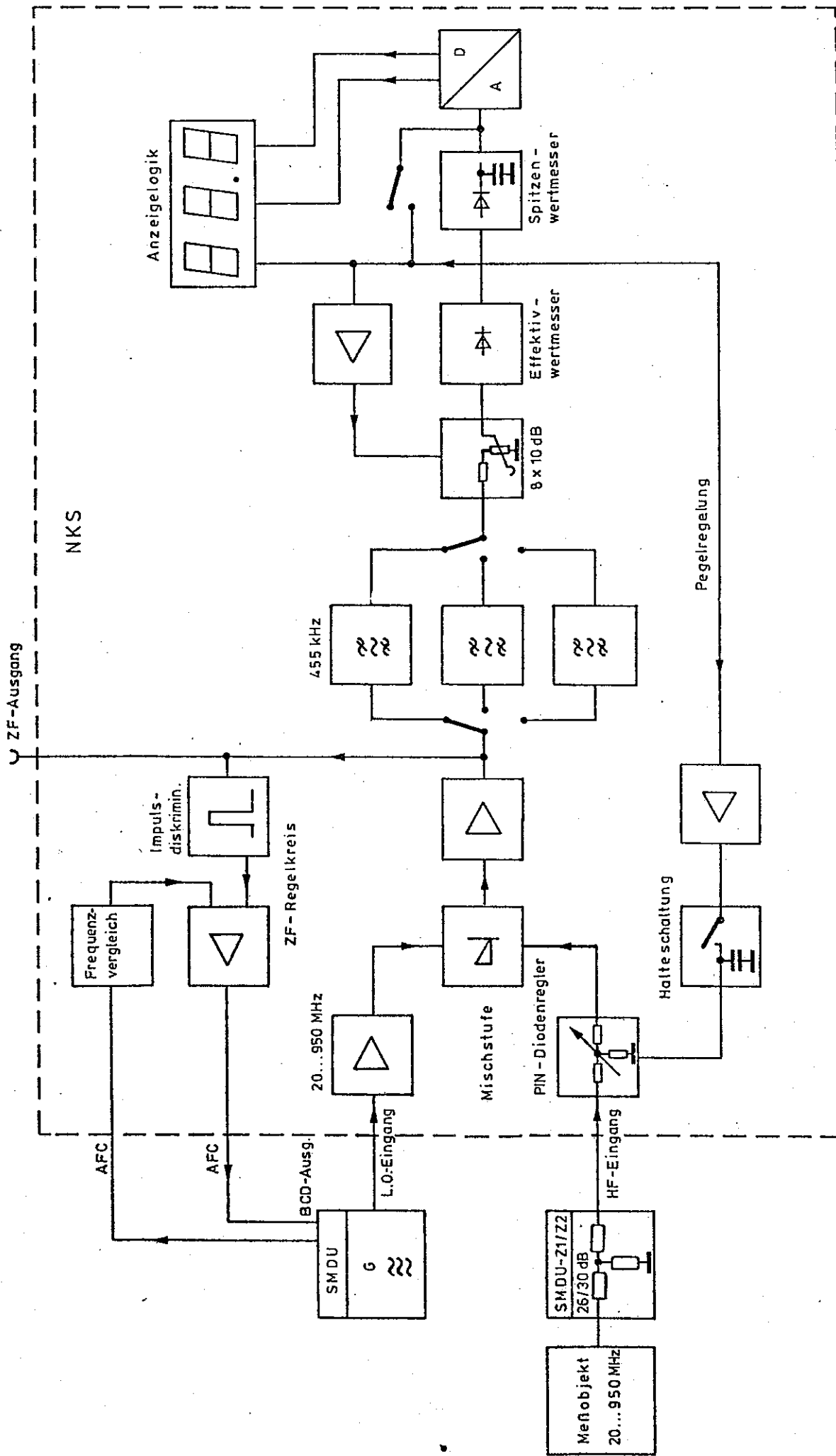


Bild 6 Prinzipschaltung des Nachbarkanalleistungsmessers NKS Meßplatz mit dem Meßsender SMDU, dem Leistungmeßadapter SMDU-Z2 bzw. dem Amplitudenkontroller SMDU-Z1 und einem Meßobjekt.



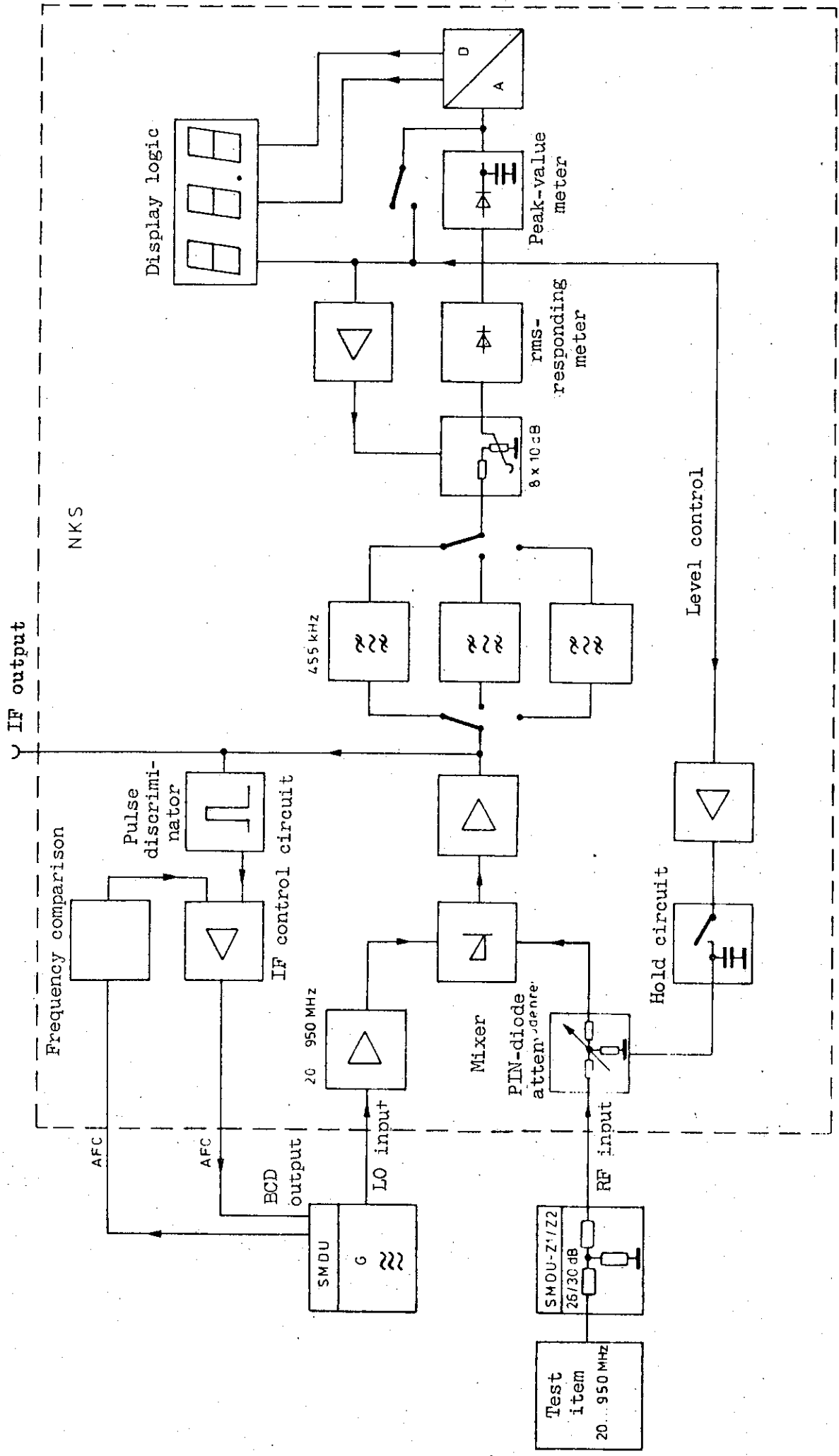


Fig. 5 Block diagram of Adjacent-channel Power Meter NKS  
 Test setup comprising Signal Generator SMDU, Power Test Adapter SMDU-Z2  
 or AM Unit SMDU-Z1 plus test item











**ROHDE & SCHWARZ**

MÜNCHEN

Schalteillisten  
Stromläufe  
Bestückungspläne  
Parts lists  
Circuit diagrams  
Components plans





**ROHDE & SCHWARZ**  
MÜNCHEN

ÄZ Datum  
55 0482

Schaltteilliste für  
NKS N.-K.-L.-MESSER

Sachnummer  
302.2410.01<sub>SA</sub>

Blatt  
Nr.  
1

Kennzeichen	Benennung / Beschreibung	Sachnummer	enthalten in
B101	BM OM335 ANTENNEN-VERST. VALVO OM335	BM 252.5405	302.3551
B102	BM OM337 ANTENNEN-VERST. VALVO OM337	BM 302.2778	302.3551
B103	BM TFM-2 MIXER 1-1000MHZ MCL TFM-2	BM 302.6080	302.3551
B161	BO LM1596 MOD/DEMULATOR NSC LM1596H	BO 417.0419	302.3551
B171	BO LM308N PRAEZ.OP-AMPL. NSC LM308N	BO 247.7510	302.3551
B181	BO LF355N BIFET.OP-AMP. NSC LF355N	BO 092.8161	302.3551
B182	BJ TL601MJG 2KAN.MOS-SCH. TEXAS TL601MJG	302.2732	302.3551
B183	BJ TL610MJG 1KAN.MOS-SCH. TEXAS TL610MP	302.2749	302.3551
B184	BO LF355N BIFET.OP-AMP. NSC LF355N	BO 092.8161	302.3551
B185	BJ TL610MJG 1KAN.MOS-SCH. TEXAS TL610MP	302.2749	302.3551
B186	BO UA741MJG OP-AMP. TEXAS UA741MJG	BO 275.0822	302.3551
B201	BO TL044CJ 4XOP-AMPL. TEXAS TL044CJ	BO 250.2009	302.3551
B202	BO TL044CJ 4XOP-AMPL. TEXAS TL044CJ	BO 250.2009	302.3551
B203	BO TL044CJ 4XOP-AMPL. TEXAS TL044CJ	BO 250.2009	302.3551
B204	BL MC14532BCL PRIOR.ENCOD MOTOROLA MC14532BCL	BL 510.1356	302.3551
B205	BL CD4001BE 4/2INP.NORG. RCA CD4001BE	BL 086.6960	302.3551
B206	BL MC14511BCP BCD-DECODER RCA CD4511BE	BL 086.7280	302.3551
B207	BP 5082-7613 7SEGM.ANZ.RT HEWLETT-P. 5082-7613	BP 257.4742	302.3216
B208	BL SCL4028BE BCD/DEC.DEC. SSS SCL4028BE	BL 086.7150	302.3551
B211	EL CD4066BE 4/ANALOGSWITC RCA CD4066BE	BL 290.3906	302.3551
BIS			
B215	BL CD4066BE 4/ANALOGSWITC RCA CD4066BE	BL 290.3906	302.3551
B241	BO LM308N PRAEZ.OP-AMPL. NSC LM308N	BO 247.7510	302.3551
B242	BO LM308N PRAEZ.OP-AMPL. NSC LM308N	BO 247.7510	302.3551
B251	BO TL044CJ 4XOP-AMPL. TEXAS TL044CJ	BO 250.2009	302.3551
B252	BO UA741MJG OP-AMP. TEXAS UA741MJG	BO 275.0822	302.3551
B253	BO TL044CJ 4XOP-AMPL. TEXAS TL044CJ	BO 250.2009	302.3551
B254	BL MC14532BCL PRIOR.ENCOD MOTOROLA MC14532BCL	BL 510.1356	302.3551
B255	BL CD4001BE 4/2INP.NORG.	BL 086.6960	302.3551

Diese Unterlage ist unser Eigentum. Vervielfältigung, unbetugte Verwertung, Mitteilung an andere ist strafbar und schadenersatzpflichtig.





**ROHDE & SCHWARZ**  
MÜNCHEN

ÄZ Datum  
55 0482

Schaltteilliste für  
NKS N.-K.-L.-MESSER

Sachnummer  
302.2410.01<sub>SA</sub>

Blatt  
Nr.  
2

Kennzeichen	Benennung / Beschreibung	Sachnummer	enthalten in
B256	RCA CD4001BE BL MC14511BCP BCD-DECODER	BL 086.7280	302.3551
B257	RCA CD4511BE BP 5082-7613 7SEGM.ANZ.RT HEWLETT-P. 5082-7613	BP 257.4742	302.3216
B301	BL CD4081BE 4/2INP.ANDG. RCA CD4081BE	BL 299.6872	302.3551
BIS			
B305	BL CD4081BE 4/2INP.ANDG. RCA CD4081BE	BL 299.6872	302.3551
B306	BL CD4071BE 4/2INP.OR-GAT RCA CD4071BE	BL 299.6866	302.3551
B321	EL CD4043BE 4/RS-LATCH RCA CD4043BE	BL 303.1175	302.3551
B331	BL CD4047AE MULTIVIBRATOR RCA CD4047AE	BL 086.7221	302.3551
B332	BL CD4029BE UP/DOWN-COUNT RCA CD4029BE	BL 086.7167	302.3551
B333	BL MC14511BCP BCD-DECODER RCA CD4511BE	BL 086.7280	302.3551
B336	BL CD4047AE MULTIVIBRATOR RCA CD4047AE	BL 086.7221	302.3551
B337	BP 5082-7613 7SEGM.ANZ.RT HEWLETT-P. 5082-7613	BP 257.4742	302.3216
B338	BL SCL4028BE BCD/DEC.DEC. SSS SCL4028BE	BL 086.7150	302.3551
B339	BL CD4001BE 4/2INP.NORG. RCA CD4001BE	BL 086.6960	302.3551
B341	BO TL044CJ 4XOP-AMPL. TEXAS TL044CJ	BO 250.2009	302.3551
B342	BO TL044CJ 4XOP-AMPL. TEXAS TL044CJ	BO 250.2009	302.3551
B343	BO UA741MJG OP-AMP. TEXAS UA741MJG	BO 275.0822	302.3551
B351	BL CD4047AE MULTIVIBRATOR RCA CD4047AE	BL 086.7221	302.3551
B352	BL MC14538BCP 2XMONOFLOP MOTOROLA MC14538BCP	BL 252.7389	302.3551
B353	BL CD4013BE 2/D-FLIPFLOP RCA CD4013BE	BL 086.7021	302.3551
B361	BL CD4025BE 3/3INP.NORG. RCA CD4025BE	BL 086.7121	302.3551
B371	BO TL044CJ 4XOP-AMPL. TEXAS TL044CJ	BO 250.2009	302.3551
B381	BL CD4043BE 4/RS-LATCH RCA CD4043BE	BL 303.1175	302.3551
B391	BO MC1558JG DUAL-OP-AMP. NSC LM1558J	BO 275.0816	302.3551
B392	BL CD4047AE MULTIVIBRATOR RCA CD4047AE	BL 086.7221	302.3551
B401	BO LM340K-24 SPGS.REGLER NSC LM340K-24	BO 246.1247	302.3551
B402	BO LM340K-15 SPGS.REGLER FAIRCHILD UA7815KC	BO 250.2973	302.3551
B403	BO SG309K SV-SPANNUNGSRGL NSC LM309K	BO 082.0797	302.3551
B404	BO UA7915KC SP.REGL.-15V	BO 302.7734	302.3551

Diese Unterlage ist unser Eigentum. Vervielfältigung, unbefugte Verwertung, Mitteilung an andere ist strafbar und schadenersatzpflichtig.







**ROHDE & SCHWARZ**  
MÜNCHEN

ÄZ Datum  
55 0482

Schaltteilliste für  
NKS N.-K.-L.-MESSER

Sachnummer  
302.2410-01 SA

Blatt  
Nr.  
3

Kennzeichen	Benennung / Beschreibung	Sachnummer	enthalten in
B1101	FAIRCHILD UA 7915 KC BO UA710 -0+75 T05 KOMP. NSC LM710CH	BO 009.1074	302.3551
B1102	BL AM2600DM MONOFLOP AMD AM2600DM	302.2784	302.3551
B1103	BL MC14538BCP 2XMONOFLOP MOTOROLA MC14538BCP	BL 252.7389	302.3551
B1104	BO LF355N BIFET.OP-AMP. NSC LF355N	BO 092.8161	302.3551
B1105	BO MC1558JG DUAL-OP-AMP. NSC LM1558J	BO 275.0816	302.3551
B1108	BO UA741MJG OP-AMP. TEXAS UA741MJG	BO 275.0822	302.3551
B1111	BL CD4066BE 4/ANALOGSWITC RCA CD4066BE	BL 290.3906	302.3551
BIS			
B1114	BL CD4066BE 4/ANALOGSWITC RCA CD4066BE	BL 290.3906	302.3551
B1171	BL CD4066BE 4/ANALOGSWITC RCA CD4066BE	BL 290.3906	302.3122
BIS			
B1177	BL CD4066BE 4/ANALOGSWITC RCA CD4066BE	BL 290.3906	302.3122
B1178	BL CD4029BE UP/DOWN-COUNT RCA CD4029BE	BL 086.7167	302.3122
B1179	BL CD4029BE UP/DOWN-COUNT RCA CD4029BE	BL 086.7167	302.3122
B1180	BL CD4042BE 4/D-LATCH RCA CD4042BE	BL 086.7209	302.3122
B1181	BL CD4063BE 4BIT-COMPARAT RCA CD4063BE	BL 086.9982	302.3122
B1182	BL CD4063BE 4BIT-COMPARAT RCA CD4063BE	BL 086.9982	302.3122
B1183	BL CD4030BE 4/2INP.EXOR-G RCA CD4030BE	BL 086.7173	302.3122
B1185	BL CD4030BE 4/2INP.EXOR-G RCA CD4030BE	BL 086.7173	302.3122
B1187	BO UA741MJG OP-AMP. TEXAS UA741MJG	BO 275.0822	302.3122
B1188	BO LF355N BIFET.OP-AMP. NSC LF355N	BO 092.8161	302.3122
B1190	BL CD4066BE 4/ANALOGSWITC RCA CD4066BE	BL 290.3906	302.3122
B1191	BL CD4027BE 2/JK-FLIPFLOP RCA CD4027BE	BL 086.7144	302.3122
BU1	FJ EINBAUBUCHSE SYST.BNC SPINNER RN942403	FJ 017.6636	302.3297
BU2	FJ EINBAURUCHSE SYST.BNC SPINNER RN942403	FJ 017.6636	302.3300
BU4	FJ EINBAUBUCHSE SYST.BNC SPINNER RN292700	FJ 017.6607	
BU5	FM BU.L.36P.SCHWI.M.VERR. AMPHENOL 57-40360-9	FM 247.5546	302.3239
BU301	BUCHSENLEISTE 36/2-POLIG	302.3180	302.3239
BU1102	FR JC-FASSUNG 16 POLIG EURO-DIP PU16 OZ IM MAGAZIN	FR 249.6091	302.3551
BU1103	BUCHSENLEISTE 28/2-POLIG	302.3280	302.3268

Diese Unterlage ist unser Eigentum. Vervielfältigung, unbefugte Verwertung, Mitteilung an andere ist strafbar und schadenersatzpflichtig.





**ROHDE & SCHWARZ**  
MÜNCHEN

ÄZ Datum  
55 0482

Schaltteilliste für  
NKS N.-K.-L.-MESSER

Sachnummer  
302.2410.01<sub>SA</sub>

Blatt  
Nr.  
4

Kennzeichen	Benennung / Beschreibung	Sachnummer	enthalten in
C101	CC 1NF+-10%100V3K1200CHIP ERIE 8013-271-W5R-102K	CC 082.3221	302.3551
BIS			
C105	CC 1NF+-10%100V3K1200CHIP ERIE 8013-271-W5R-102K	CC 082.3221	302.3551
C106	CC 1,5NF-20+80%R10000TRAP STETTNER TEFK7,1500/2080E9000	CC 082.1712	302.3551
BIS			
C109	CC 1,5NF-20+80%R10000TRAP STETTNER TEFK7,1500/2080E9000	CC 082.1712	302.3551
C110	CC 10 PF+-10%100V NPO C ERIE 8013-271-C0G-100-K	CC 022.4473	302.3551
C111	CC 1,5NF-20+80%R10000TRAP STETTNER TEFK7,1500/2080E9000	CC 082.1712	302.3551
BIS			
C114	CC 1,5NF-20+80%R10000TRAP STETTNER TEFK7,1500/2080E9000	CC 082.1712	302.3551
C115	CC 1NF+-10%100V3K1200CHIP ERIE 8013-271-W5R-102K	CC 082.3221	302.3551
C116	CC 1NF+-10%100V3K1200CHIP ERIE 8013-271-W5R-102K	CC 082.3221	302.3551
C117	CC 1NF+-10%100V3K1200CHIP ERIE 8013-271-W5R-102K	CC 082.3221	302.3551
C118	CC 4,7NF+-10%6X9R2000 DRALORIC EDPU6X9/4700/10R2000	CC 087.7102	302.3551
C119	CC 4,7NF+-10%6X9R2000 DRALORIC EDPU6X9/4700/10R2000	CC 087.7102	302.3551
C120	CC 1NF+-10%100V3K1200CHIP ERIE 8013-271-W5R-102K	CC 082.3221	302.3551
C121	CC 1,5NF+-10%4X5R2000 DRALORIC EDPU4X5150010%R2000	CC 087.7048	302.3551
C122	CC 4,7NF+-10%6X9R2000 DRALORIC EDPU6X9/4700/10R2000	CC 087.7102	302.3551
C123	CC 10NF-20+50%7X8R6000 THOMSON COX767/10000/PF-20+5	CC 087.7525	302.3551
C124	CC 1,5NF-20+80%R10000TRAP STETTNER TEFK7,1500/2080E9000	CC 082.1712	302.3551
C125	CC 1,5NF-20+80%R10000TRAP STETTNER TEFK7,1500/2080E9000	CC 082.1712	302.3551
C126	CC 4,7NF+-10%6X9R2000 DRALORIC EDPU6X9/4700/10R2000	CC 087.7102	302.3551
C131	CE 1,0UF+-20%35V 5X 4X 7 EPO-TANTAL TA-ELKOETR1-1/35	CE 022.8185	302.3551
C132	CC 10NF-20+50%7X8R6000 THOMSON COX767/10000/PF-20+5	CC 087.7525	302.3551
C133	CC 10NF-20+50%7X8R6000 THOMSON COX767/10000/PF-20+5	CC 087.7525	302.3551
C136	CE 100UF-10+100%25V 13X13 ROEDERST ELKOEK100/25	CE 208.4007	302.3551
C137	CE 100UF-10+100%25V 13X13 ROEDERST ELKOEK100/25	CE 208.4007	302.3551
C139	CK 100NF+-20%100V QUADER ROEDERST MKT1822-410/0	CK 006.5033	302.3551
C141	CC 10NF-20+50%7X8R6000 THOMSON COX767/10000/PF-20+5	CC 087.7525	302.3551
C142	CC 10NF-20+50%7X8R6000	CC 087.7525	302.3551

Diese Unterlage ist unser Eigentum. Vervielfältigung, unbefugte Verwertung, Mitteilung an andere ist strafbar und Schadensersatzpflichtig.



1

2

3

4

5

6

7



**ROHDE & SCHWARZ**  
MÜNCHEN

ÄZ Datum  
55 0482

Schaltteilliste für  
NKS N.-K.-L.-MESSER

Sachnummer  
302.2410.01<sub>SA</sub>

Blatt  
Nr.  
5

Kennzeichen	Benennung / Beschreibung	Sachnummer	enthalten in
C143	THOMSON COX767/10000/PF-20+5 CC 10NF-20+50%7X8R6000	CC 087.7525	302.3551
C148	THOMSON COX767/10000/PF-20+5 CC 10NF-20+50%7X8R6000	CC 087.7525	302.3551
C149	THOMSON COX767/10000/PF-20+5 CC 10NF-20+50%7X8R6000	CC 087.7525	302.3551
C150	THOMSON COX767/10000/PF-20+5 CC 10NF-20+50%7X8R6000	CC 087.7525	302.3551
C151	THOMSON COX767/10000/PF-20+5 CC 10NF-20+50%7X8R6000	CC 087.7525	302.3551
BIS C159	THOMSON COX767/10000/PF-20+5 CC 10NF-20+50%7X8R6000	CC 087.7525	302.3551
C161	CE 100UF-10+100%25V 13X13 ROEDERST ELKOEK100/25	CE 208.4007	302.3551
C162	THOMSON COX767/10000/PF-20+5 CC 10NF-20+50%7X8R6000	CC 087.7525	302.3551
C163	THOMSON COX767/10000/PF-20+5 CC 10NF-20+50%7X8R6000	CC 087.7525	302.3551
C165	THOMSON COX767/10000/PF-20+5 CC 10NF-20+50%7X8R6000	CC 087.7525	302.3551
C166	THOMSON COX767/10000/PF-20+5 CE 1,0UF+-20%35V 5X 4X 7	CE 022.8185	302.3551
C167	ERO-TANTAL TA-ELKOETR1-1/35 CE 1,0UF+-20%35V 5X 4X 7	CE 022.8185	302.3551
C168	ERO-TANTAL TA-ELKOETR1-1/35 CE 1,0UF+-20%35V 5X 4X 7	CE 022.8185	302.3551
C169	ERO-TANTAL TA-ELKOETR1-1/35 CE 22UF -10+100%40V 9X13	CE 022.7572	302.3551
C170	SIEMENS B4136-B7226-Z CE 100UF-10+100%25V 13X13	CE 208.4007	302.3551
C171	ROEDERST ELKOEK100/25 CE 100NF+-20%35V 5X 4X 7	CE 022.8156	302.3551
C172	ERO-TANTAL TA-ELKOETR1-0,1/35 CE 100NF+-20%35V 5X 4X 7	CE 022.8156	302.3551
C173	ERO-TANTAL TA-ELKOETR1-0,1/35 CC 100PF+-2%6X9NP0	CC 087.6541	302.3551
C181	DRALORIC EDPU6X9/100/2%NP0 CC 1NF+-10%63V K2000	CC 022.0784	302.3551
C182	DRALORIC EDPU4X5/63V1000/10% CE 1,0UF+-20%35V 5X 4X 7	CE 022.8185	302.3551
C184	ERO-TANTAL TA-ELKOETR1-1/35 CK 1,5UF+-10% 63V QUADER	CK 024.6980	302.3551
C186	ROEDERST MKT1822-515/06/10% CE 2,2UF-10+100%40V 9X13B	CE 086.4380	302.3551
C187	ROEDERST ELKO EKU 2/40 CC 100PF+-2%6X9NP0	CC 087.6541	302.3551
C188	DRALORIC EDPU6X9/100/2%NP0 CK 6,8UF+-10% 63V QUADER	CK 065.7922	302.3551
C191	ROEDERSTEI MKT1822-568/06/10% CE 1,0UF+-20%35V 5X 4X 7	CE 022.8185	302.3551
C192	ERO-TANTAL TA-ELKOETR1-1/35 CE 1,0UF+-20%35V 5X 4X 7	CE 022.8185	302.3551
C203	ERO-TANTAL TA-ELKOETR1-1/35 CC 10NF-20+50%7X8R6000	CC 087.7525	302.3551
C241	THOMSON COX767/10000/PF-20+5 CC 100PF+-2%6X9NP0	CC 087.6541	302.3551

Diese Unterlage ist unser Eigentum. Vervielfältigung, unbeantragte Verwendung, Mitteilung an andere ist strafbar und schadenersatzpflichtig.



1

2

3

4

5

6



**ROHDE & SCHWARZ**  
MÜNCHEN

ÄZ Datum  
55 0482

Schaltteilliste für  
NKS N.-K.-L.-MESSER

Sachnummer  
302.2410.01<sub>SA</sub>

Blatt  
Nr.  
6

Kennzeichen	Benennung / Beschreibung	Sachnummer	enthalten in
C242	DRALORIC EDPU6X9/100/2%NPO CC 100PF+-2%6X9NPO	CC 087.6541	302.3551
C252	DRALORIC EDPU6X9/100/2%NPO CC 10NF-20+50%7X8R6000	CC 087.7525	302.3551
C254	THOMSON COX767/10000/PF-20+5 CC 10NF-20+50%7X8R6000	CC 087.7525	302.3551
C308	THOMSON COX767/10000/PF-20+5 CC 10NF-20+50%7X8R6000	CC 087.7525	302.3551
C321	THOMSON COX767/10000/PF-20+5 CC 10NF-20+50%7X8R6000	CC 087.7525	302.3551
C331	THOMSON COX767/10000/PF-20+5 CK 100NF+-20%100V QUADER	CK 006.5033	302.3551
C332	ROEDERST MKT1822-410/0 CE 1,0UF+-20%35V 5X 4X 7	CE 022.8185	302.3551
C333	ERO-TANTAL TA-ELKOETR1-1/35 CC 10NF-20+50%7X8R6000	CC 087.7525	302.3551
C336	THOMSON COX767/10000/PF-20+5 CC 10NF-20+50%7X8R6000	CC 087.7525	302.3551
C337	THOMSON COX767/10000/PF-20+5 CE 47UF -10+100%16V11X13B	CE 086.4374	302.3551
C338	ROEDERST ELKO EKU 47/16 CE 10 UF+-20%16V 7X 4X 8	CE 022.8085	302.3551
C351	ERO-TANTAL TA-ELKOETR2-10/15 CK 100NF+-20%100V QUADER	CK 006.5033	302.3551
C353	ROEDERST MKT1822-410/0 CC 10NF-20+50%7X8R6000	CC 087.7525	302.3551
C357	THOMSON COX767/10000/PF-20+5 CE 33 UF+-20%10V 7X 5X11	CE 087.0343	302.3551
C358	ERO-TANTAL TA-ELKOETR3-33/10 CK 100NF+-20%100V QUADER	CK 006.5033	302.3551
C385	ROEDERST MKT1822-410/0 CC 10NF-20+50%7X8R6000	CC 087.7525	302.3551
C391	THOMSON COX767/10000/PF-20+5 CE 150UF+-20% 6V12X 7X11	CE 087.9286	302.3551
C395	CK 150NF+-20%100V QUADER ROEDERST MKT1822-415/0	CK 006.5040	302.3551
C401	CE 2200UF-10+50%40V25X40 ROEDERST EGC 00 NG422G	CE 302.2810	302.3551
C402	CE 1000UF-10+50%40V 21X40 ROEDERST EGS 1T/40 21X40	CE 092.6200	302.3551
C403	CE 4700UF-10+50%16V 25X40 ROEDERST EGS 4,7 T/16 25X40	CE 092.4450	302.3551
C404	CE 1000UF-10+50%40V 21X40 ROEDERST EGS 1T/40 21X40	CE 092.6200	302.3551
C411	CK 220NF+-20%100V QUADER ROEDERST MKT1822-422/0	CK 006.5056	302.3551
BIS			
C414	CK 220NF+-20%100V QUADER ROEDERST MKT1822-422/0	CK 006.5056	302.3551
C421	CE 47UF -10+100%40V 11X13 SIEMENS B41316-B7476-Z	CE 022.7589	302.3551
BIS			
C424	CE 47UF -10+100%40V 11X13 SIEMENS B41316-B7476-Z	CE 022.7589	302.3551
C1101	CC 82PF+-2%6X7NPO DRALORIC EDPU6X7/82/2%NPO	CC 087.6535	302.3551
C1102	CC 120PF+-2%6X9NPO	CC 087.6558	302.3551

Diese Unterlage ist unser Eigentum. Vervielfältigung, unbefugte Verwertung, Mitteilung an andere ist strafbar und schadenersatzpflichtig.







**RONDE & SCHWARZ**  
MÜNCHEN

ÄZ Datum  
55 0482

Schaltteilliste für  
NKS N.-K.-L.-MESSER

Sachnummer  
302.2410.01<sub>SA</sub>

Blatt  
Nr.  
7

Kennzeichen	Benennung / Beschreibung	Sachnummer	enthalten in
C1105	DRALORIC EDPU6X9/120/2%NPO CC 1NF+-10%63V K2000	CC 022.0784	302.3551
C1106	DRALORIC EDPU4X5/63V1000/10% CC 100PF+-2%6X9NPO	CC 087.6541	302.3551
C1107	DRALORIC EDPU6X9/100/2%NPO CK 1,0UF+-10% 63V QUADER	CK 024.6973	302.3551
C1108	ROEDERST MKT1822-510/06/10% CE 2,2UF-10+100%40V 9X13B	CE 086.4380	302.3551
C1109	ROEDERST ELKO EKU 2/40 CE 1,0UF+-20%35V 5X 4X 7	CE 022.8185	302.3551
C1110	ERO-TANTAL TA-ELKOETR1-1/35 CK 1,5UF+-10%100V QUADER	CK 006.5104	302.3551
C1111	ROEDERST MKT1822-515/0+10% CC 10NF-20+50%7X8R6000	CC 087.7525	302.3551
C1180	THOMSON COX767/10000/PF-20+5 CC 4,7NF+-10%6X9R2000	CC 087.7102	302.3122
C1181	DRALORIC EDPU6X9/4700/10R2000 CE 33 UF+-20%10V 7X 5X11	CE 087.0343	302.3122
C1182	ERO-TANTAL TA-ELKOETR3-33/10 CC 4,7NF+-10%6X9R2000	CC 087.7102	302.3122
C1187	DRALORIC EDPU6X9/4700/10R2000 CE 47UF -10+100%16V11X13B	CE 086.4374	302.3122
C1188	ROEDERST ELKO EKU 47/16 CK 1,0UF+-10% 63V QUADER	CK 024.6973	302.3122
	ROEDERST MKT1822-510/06/10%		
GL101	AE BA379 PIN-DIODE SIEMENS BA379	AE 244.7031	302.3551
GL102	AE BA379 PIN-DIODE SIEMENS BA379	AE 244.7031	302.3551
GL103	AE BA379 PIN-DIODE SIEMENS BA379	AE 244.7031	302.3551
GL104	AE 5082-2800 SCHOTTKY-DI. HEWLETT-P. 5082-2800	AE 012.9066	302.3551
GL105	AE 5082-2800 SCHOTTKY-DI. HEWLETT-P. 5082-2800	AE 012.9066	302.3551
GL106	AE 5082-2800 SCHOTTKY-DI. HEWLETT-P. 5082-2800	AE 012.9066	302.3551
GL107	AE 5082-2800 SCHOTTKY-DI. HEWLETT-P. 5082-2800	AE 012.9066	302.3551
GL141	AE BA182 BER.SCH.DIOD.VHF VALVO BA182	AE 012.0523	302.3551
GL142	AE BA182 BER.SCH.DIOD.VHF VALVO BA182	AE 012.0523	302.3551
GL143	AE BA182 BER.SCH.DIOD.VHF VALVO BA182	AE 012.0523	302.3551
GL144	AD 1N4448 SI 75V 150MIA VALVO 1N4448	AD 012.0700	302.3551
BIS			
GL149	AD 1N4448 SI 75V 150MIA VALVO 1N4448	AD 012.0700	302.3551
GL171	AE BZX55/C8V2 0,5W Z-DI VALVO BZX55/C8V2	AE 012.2490	302.3551
GL173	AE 5082-2800 SCHOTTKY-DI. HEWLETT-P. 5082-2800	AE 012.9066	302.3551
GL175	AE BZX55/C4V7 0,5W Z-DI VALVO BZX55/C4V7	AE 012.2432	302.3551

Diese Unterlage ist unser Eigentum. Vervielfältigung, unbefugte Verwertung, Mitteilung an andere ist strafbar und schadenersatzpflichtig.





**ROHDE & SCHWARZ**  
MÜNCHEN

ÄZ Datum  
55 0482

Schaltteilliste für  
NKS N.-K.-L.-MESSER

Sachnummer  
302.2410.01<sub>SA</sub>

Blatt  
Nr.  
8

Kennzeichen	Benennung / Beschreibung	Sachnummer	enthalten in
GL181	AE BAV45 PICO-AMP. DIODE VALVO BAV45	AE 252.5386	302.3551
GL186	AE RZX55/C4V7 0,5W Z-DI VALVO RZX55/C4V7	AE 012.2432	302.3551
GL187	AE RZX55/C4V7 0,5W Z-DI VALVO RZX55/C4V7	AE 012.2432	302.3551
GL188	AD 1N4448 SI 75V 150MIA VALVO 1N4448	AD 012.0700	302.3551
GL217	AD 1N4448 SI 75V 150MIA VALVO 1N4448	AD 012.0700	302.3551
GL218	AD 1N4448 SI 75V 150MIA VALVO 1N4448	AD 012.0700	302.3551
GL219	AD 1N4448 SI 75V 150MIA VALVO 1N4448	AD 012.0700	302.3551
GL301	AD 1N4448 SI 75V 150MIA VALVO 1N4448	AD 012.0700	302.3551
BIS			
GL304	AD 1N4448 SI 75V 150MIA VALVO 1N4448	AD 012.0700	302.3551
GL308	AD 1N4448 SI 75V 150MIA VALVO 1N4448	AD 012.0700	302.3551
GL321	AD 1N4448 SI 75V 150MIA VALVO 1N4448	AD 012.0700	302.3551
GL323	AD 1N4448 SI 75V 150MIA VALVO 1N4448	AD 012.0700	302.3551
GL326	AD 1N4448 SI 75V 150MIA VALVO 1N4448	AD 012.0700	302.3551
GL329	AD 1N4448 SI 75V 150MIA VALVO 1N4448	AD 012.0700	302.3551
GL330	AD 1N4448 SI 75V 150MIA VALVO 1N4448	AD 012.0700	302.3551
GL331	AD 1N4448 SI 75V 150MIA VALVO 1N4448	AD 012.0700	302.3551
GL332	AD 1N4448 SI 75V 150MIA VALVO 1N4448	AD 012.0700	302.3551
GL333	AD 1N4448 SI 75V 150MIA VALVO 1N4448	AD 012.0700	302.3551
BIS			
GL338	AD 1N4448 SI 75V 150MIA VALVO 1N4448	AD 012.0700	302.3551
GL353	AD 1N4448 SI 75V 150MIA VALVO 1N4448	AD 012.0700	302.3551
GL354	AD 1N4448 SI 75V 150MIA VALVO 1N4448	AD 012.0700	302.3551
GL355	AD 1N4448 SI 75V 150MIA VALVO 1N4448	AD 012.0700	302.3551
GL356	AD 1N4448 SI 75V 150MIA VALVO 1N4448	AD 012.0700	302.3551
GL358	AD 1N4448 SI 75V 150MIA VALVO 1N4448	AD 012.0700	302.3551
GL359	AD 1N4448 SI 75V 150MIA VALVO 1N4448	AD 012.0700	302.3551
GL361	AF 5082-4684 HI-EFF. LED HEWLETT-P. 5082-4684	AF 257.4736	302.3216
GL362	AF HLMP-3519 LED GRN KLAR HEWLETT-P. HLMP-3519	AF 235.4879	302.3551
GL363	AF HLMP-3519 LED GRN KLAR	AF 235.4879	302.3551

Diese Unterlage ist unser Eigentum. Vervielfältigung, unbefugte Verwertung, Mitteilung an andere ist strafbar und schadenersatzpflichtig.





**ROHDE & SCHWARZ**  
MÜNCHEN

ÄZ Datum  
55 0482

Schaltteilliste für  
NKS N.-K.-L.-MESSER

Sachnummer  
302.2410.01<sub>SA</sub>

Blatt  
Nr.  
9

Kennzeichen	Benennung / Beschreibung	Sachnummer	enthalten in
GL366	HEWLETT-P. HLMP-3519 AD 1N4448 SI 75V 150MIA VALVO 1N4448	AD 012.0700	302.3551
GL371	AD 1N4448 SI 75V 150MIA VALVO 1N4448	AD 012.0700	302.3551
GL382	AD 1N4448 SI 75V 150MIA VALVO 1N4448	AD 012.0700	302.3551
GL391	AD 1N4448 SI 75V 150MIA VALVO 1N4448	AD 012.0700	302.3551
GL392	AD 1N4448 SI 75V 150MIA VALVO 1N4448	AD 012.0700	302.3551
GL393	AE BZX55/C5V6 0,5W Z-DI VALVO BZX55/C5V6	AE 012.2455	302.3551
GL394	AD 1N4448 SI 75V 150MIA VALVO 1N4448	AD 012.0700	302.3551
GL395	AE BZX55/C18 0,5W Z-DI VALVO BZX55/C18	AE 012.2578	302.3551
GL401	AG BY164 SI 1,4A 42V VALVO BY164	AG 013.2194	302.3551
BIS			
GL404	AG BY164 SI 1,4A 42V VALVO BY164	AG 013.2194	302.3551
GL1101	AE BZX55/C2V7 0,5W Z-DI AEG-TELEF. BZX55C2V7	AE 086.8228	302.3551
GL1102	AE BZX55/C8V2 0,5W Z-DI VALVO BZX55/C8V2	AE 012.2490	302.3551
GL1104	AE BZX55/C18 0,5W Z-DI VALVO BZX55/C18	AE 012.2578	302.3551
GL1105	AD 1N4448 SI 75V 150MIA VALVO 1N4448	AD 012.0700	302.3551
GL1108	AE BZX55/C4V7 0,5W Z-DI VALVO BZX55/C4V7	AE 012.2432	302.3551
GL1109	AE BZX55/C3V3 0,5W Z-DI ITT ZPD3,3	AE 012.2390	302.3551
GL1110	AD 1N4448 SI 75V 150MIA VALVO 1N4448	AD 012.0700	302.3551
GL1111	AE BZX55/C8V2 0,5W Z-DI VALVO BZX55/C8V2	AE 012.2490	302.3551
GL1112	AD 1N4448 SI 75V 150MIA VALVO 1N4448	AD 012.0700	302.3551
GL1171	AD 1N4448 SI 75V 150MIA VALVO 1N4448	AD 012.0700	302.3122
GL1172	AD 1N4448 SI 75V 150MIA VALVO 1N4448	AD 012.0700	302.3122
GL1176	AE BZX55/C15 0,5W Z-DI VALVO BZX55/C15	AE 012.2555	302.3122
GL1177	AE BZX55/C15 0,5W Z-DI VALVO BZX55/C15	AE 012.2555	302.3122
GL1178	AD 1N4448 SI 75V 150MIA VALVO 1N4448	AD 012.0700	302.3122
GL1179	AD 1N4448 SI 75V 150MIA VALVO 1N4448	AD 012.0700	302.3122
GL1180	AD 1N4448 SI 75V 150MIA VALVO 1N4448	AD 012.0700	302.3122
GL1181	AE BZX55/C3V9 0,5W Z-DI VALVO BZX55/C3V9	AE 086.8234	302.3122
GL1182	AE BZX55/C3V9 0,5W Z-DI	AE 086.8234	302.3122

Diese Unterlage ist unser Eigentum. Vervielfältigung, unbefugte Verwendung, Mitteilung an andere ist strafbar und Schadensersatzpflichtig.





**RONDE & SCHWARZ**  
MÜNCHEN

ÄZ Datum  
55 0482

Schaltteilliste für  
NKS N.-K.-L.-MESSER

Sachnummer  
302.2410.01 SA

Blatt  
Nr.  
10

Kennzeichen	Benennung / Beschreibung	Sachnummer	enthalten in
GL1183	VALVO BZX55/C3V9 AD 1N4448 SI 75V 150MIA	AD 012.0700	302.3122
GL1196	VALVO 1N4448 AD 1N4448 SI 75V 150MIA	AD 012.0700	302.3122
GL1198	VALVO 1N4448 AD 1N4448 SI 75V 150MIA	AD 012.0700	302.3122
GL1199	VALVO 1N4448 AD 1N4448 SI 75V 150MIA	AD 012.0700	302.3122
K1	HF-KABEL	302.3297	
K2	HF-KABEL	302.3300	
K3	VERBINDUNGSKABEL	302.3268	
K4	KABEL	302.3245	
K5	VERBINDUNGSKABEL	302.3239	
K101	HF-KABEL	302.3516	302.3551
K102	HF-KABEL	302.3522	302.3551
L101	SPULE	250.0187	302.3551
L102	LD 33,0UH10%3,400HMO,130A DELEVAN DROSSEL 1025-56	LD 067.3047	302.3551
L103	LD 33,0UH10%3,400HMO,130A DELEVAN DROSSEL 1025-56	LD 067.3047	302.3551
L104	LD 1,50UH10%0,220HMO,560A DELEVAN DROSSEL 1025-24	LD 067.2886	302.3551
BIS			
L107	LD 1,50UH10%0,220HMO,560A DELEVAN DROSSEL 1025-24	LD 067.2886	302.3551
L108	LD 33,0UH10%3,400HMO,130A DELEVAN DROSSEL 1025-56	LD 067.3047	302.3551
L109	LD 18,0UH10%3,100HMO,149A DELEVAN DROSSEL 1025-50	LD 067.3018	302.3551
L110	LD 18,0UH10%3,100HMO,149A DELEVAN DROSSEL 1025-50	LD 067.3018	302.3551
MP202	VL WIRE-WRAP PIN	VL 088.4507	302.3551
MP203	VL WIRE-WRAP PIN	VL 088.4507	302.3551
R99	RS 0,5W10KOHM+-20%10X10X5 POURNS 3386F-1-103	RS 247.7903	302.3551
R100	RF 0,25W 1KOHM +-5% DRALORIC LCA0207/+-5%1,0K	RF 069.1029	302.3551
R101	RF 0,25W1,5KOHM +-5% DRALORIC LCA0207/+-5%1,5K	RF 069.1529	302.3551
R102	PF 0,25W8,2KOHM +-5% DRALORIC LCA0207/+-5%8,2K	RF 069.8223	302.3551
R103	RF 0,25W4,7KOHM +-5% DRALORIC LCA0207/+-5%4,7K	RF 069.4728	302.3551
R104	RF 0,25W 56KOHM +-5% DRALORIC LCA0207/+-5%56K	RF 069.5630	302.3551
R105	RF 0,25W3,9KOHM +-5% DRALORIC LCA0207/+-5%3,9K	RF 069.3921	302.3551
R106	RF 0,25W8,2KOHM +-5% DRALORIC LCA0207/+-5%8,2K	RF 069.8223	302.3551
R110	RF 0,25W 56 OHM +-5% DRALORIC LCA0207/+-5%56	RF 069.5601	302.3551
R111	RF 0,25W 10KOHM +-5%	RF 069.1035	302.3551

Diese Unterlage ist unser Eigentum. Vervielfältigung, unbefugte Verwertung, Mitteilung an andere ist strafbar und Schadensersatzpflichtig.







**ROHDE & SCHWARZ**  
MÜNCHEN

ÄZ Datum  
55 0482

Schaltteilliste für  
NKS N.-K.-L.-MESSER

Sachnummer  
302.2410.01 SA

Blatt  
Nr.  
11

Kennzeichen	Benennung / Beschreibung	Sachnummer	enthalten in
R112	DRALORIC LCA0207/+5%10K RL 0,25W 5,11KOHM+-1%TK50	RL 082.2348	302.3551
R113	DRALORIC SMA0207/5,11K-F-C RF 0,25W2,2KOHM +-5%	RF 069.2225	302.3551
R114	DRALORIC LCA0207/+5%2,2K RF 0,25W2,2KOHM +-5%	RF 069.2225	302.3551
R115	DRALORIC LCA0207/+5%2,2K RF 0,25W120 OHM +-5%	RF 069.1212	302.3551
R116	DRALORIC LCA0207/+5%120 RF 0,25W 27KOHM +-5%	RF 069.2731	302.3551
R117	DRALORIC LCA0207/+5%27K RF 0,25W2,7KOHM +-5%	RF 069.2725	302.3551
R118	DRALORIC LCA0207/+5%2,7K RF 0,25W2,7KOHM +-5%	RF 069.2725	302.3551
R119	DRALORIC LCA0207/+5%2,7K RF 0,25W680 OHM +-5%	RF 069.6814	302.3551
R121	DRALORIC LCA0207/+5%680 RF 0,25W 15 OHM +-5%	RF 069.1506	302.3551
R122	DRALORIC LCA0207/+5%15 RF 0,25W1,5KOHM +-5%	RF 069.1529	302.3551
R125	DRALORIC LCA0207/+5%1,5K RL 0,25W 2,00KOHM+-1%TK50	RL 083.0826	302.3551
R126	DRALORIC SMA0207/2,00K-F-D RL 0,125W1,24KOHM+-1%TK50	RL 086.2613	302.3551
R127	DALE MF1/10 1,24K 1%TK50 RL 0,125W1,74KOHM+-1%TK50	RL 086.2720	302.3551
R129	DALE MF1/10 1,74K 1%TK50 RL 0,125W4,32KOHM+-1%TK50	RL 067.4689	302.3551
R131	DALE MF1/10 4,32K 1%TK50 RL 0,25W 3,48KOHM+-1%TK50	RL 083.1016	302.3551
R132	DRALORIC SMA0207/3,48K-F-D RL 0,25W 1,1KOHM+-1%TK50	RL 082.2483	302.3551
R133	DRALORIC SMA 0207/1,10K-F-C RL 0,25W 348 OHM+-1%TK50	RL 083.0278	302.3551
R134	DRALORIC SMA0207/348OHM-F-D RL 0,25W 110 OHM+-1%TK50	RL 082.9813	302.3551
R135	DRALORIC SMA0207/110OHM-F-D RL 0,25W 34,8 OHM+-1%TK50	RL 082.9371	302.3551
R136	DRALORIC SMA0207/34,8OHM-F-D RL 0,25W11,00 OHM+-1%TK50	RL 082.8898	302.3551
R137	DRALORIC SMA0207/110OHM-F-D RL 0,125W3,48OHM+-1%TK50	RL 086.4997	302.3551
R138	DALE MF1/10 3,48OHM1%TK50 RL 0,125W1,10OHM+-1%TK50	RL 086.4516	302.3551
R139	DALE MF1/10 1,10OHM1%TK50 RL 0,125W1,02OHM+-1%TK50	RL 086.4480	302.3551
R140	DALE MF1/10 1,02OHM1%TK50 RL 0,125W1,02OHM+-1%TK50	RL 086.4480	302.3551
R141	DALE MF1/10 1,02OHM1%TK50 RF 0,25W 1KOHM +-5%	RF 069.1029	302.3551
R142	DRALORIC LCA0207/+5%1,0K RF 0,25W 1KOHM +-5%	RF 069.1029	302.3551
R143	DRALORIC LCA0207/+5%1,0K RF 0,25W 1KOHM +-5%	RF 069.1029	302.3551
R144	DRALORIC LCA0207/+5%1,0K RF 0,25W100KOHM +-5%	RF 069.1041	302.3551
	DRALORIC LCA0207/+5%100K		

Diese Unterlage ist unser Eigentum. Vervielfältigung, unbefugte Verwertung, Mitteilung an andere ist strafbar und Schadensersatzpflichtig.





**ROHDE & SCHWARZ**  
MÜNCHEN

ÄZ Datum  
55 0482

Schaltteilliste für  
NKS N.-K.-L.-MESSER

Sachnummer  
302.2410.01 SA

Blatt  
Nr.  
12

Kennzeichen	Benennung / Beschreibung	Sachnummer	enthalten in
BIS			
R149	RF 0,25W100KOHM +-5% DRALORIC LCA0207/+5%100K	RF 069.1041	302.3551
R150	RF 0,25W 10 OHM +-5% DRALORIC LCA0207/+5%10	RF 069.1006	302.3551
R151	RF 0,25W 1 MOHM +-5% DRALORIC LCA0207/+5%1,0M	RF 069.1058	302.3551
R152	RF 0,25W4,7KOHM +-5% DRALORIC LCA0207/+5%4,7K	RF 069.4728	302.3551
R153	RF 0,25W1,2KOHM +-5% DRALORIC LCA0207/+5%1,2K	RF 069.1229	302.3551
R154	RF 0,25W270 OHM +-5% DRALORIC LCA0207/+5%270	RF 069.2719	302.3551
R155	RF 0,25W 27KOHM +-5% DRALORIC LCA0207/+5%27K	RF 069.2731	302.3551
R156	RF 0,25W 12KOHM +-5% DRALORIC LCA0207/+5%12K	RF 069.1235	302.3551
R157	RF 0,25W4,7KOHM +-5% DRALORIC LCA0207/+5%4,7K	RF 069.4728	302.3551
R158	RF 0,25W2,2KOHM +-5% DRALORIC LCA0207/+5%2,2K	RF 069.2225	302.3551
R159	RF 0,25W120 OHM +-5% DRALORIC LCA0207/+5%120	RF 069.1212	302.3551
R160	RF 0,25W 1KOHM +-5% DRALORIC LCA0207/+5%1,0K	RF 069.1029	302.3551
R161	RF 0,25W 10KOHM +-5% DRALORIC LCA0207/+5%10K	RF 069.1035	302.3551
R162	RS 0,5W50KOHM+-20%10X10X5 BOURNS 3386F-1-503	RS 247.7910	302.3551
R163	RF 0,25W 10KOHM +-5% DRALORIC LCA0207/+5%10K	RF 069.1035	302.3551
R164	RF 0,25W100 OHM +-5% DRALORIC LCA0207/+5%100	RF 069.1012	302.3551
R164	RL 0,25W100 OHM+-0,1%TK25 DRALORIC SMA0207/100OHM-B-E	RL 083.7220	302.3551
R165	RL 0,25W100 OHM+-0,1%TK25 DRALORIC SMA0207/100OHM-B-E	RL 083.7220	302.3551
R165	RF 0,25W100 OHM +-5% DRALORIC LCA0207/+5%100	RF 069.1012	302.3551
R166	RF 0,25W 1KOHM +-5% DRALORIC LCA0207/+5%1,0K	RF 069.1029	302.3551
R167	RF 0,25W 1KOHM +-5% DRALORIC LCA0207/+5%1,0K	RF 069.1029	302.3551
R168	RF 0,25W100 OHM +-5% DRALORIC LCA0207/+5%100	RF 069.1012	302.3551
R169	RF 0,25W1,2KOHM +-5% DRALORIC LCA0207/+5%1,2K	RF 069.1229	302.3551
R170	RF 0,25W6,8KOHM +-5% DRALORIC LCA0207/+5%6,8K	RF 069.6820	302.3551
R171	RL 0,25W 3,92KOHM+-1%TK50	RL 083.1039	302.3551
R172	RL 0,25W 4,02KOHM+-1%TK50 DRALORIC SMA0207/4,02K-F-D	RL 083.1045	302.3551
R173	RF 0,25W1,2KOHM +-5% DRALORIC LCA0207/+5%1,2K	RF 069.1229	302.3551
R174	RF 0,25W1,2KOHM +-5% DRALORIC LCA0207/+5%1,2K	RF 069.1229	302.3551
R175	RF 0,25W3,3KOHM +-5%	RF 069.3321	302.3551

Diese Unterlage ist unser Eigentum. Vervielfältigung, Nachdruck, Verbreitung, Mitteilung an andere ist strafbar und schadenersatzpflichtig.





**ROHDE & SCHWARZ**  
MÜNCHEN

ÄZ Datum  
55 0482

Schalteilliste für  
NKS N.-K.-L.-MESSER

Sachnummer  
302.2410.01<sub>SA</sub>

Blatt  
Nr.  
13

Kennzeichen	Benennung / Beschreibung	Sachnummer	enthalten in
R176	DRALORIC LCA0207/+5%3,3K RF 0,25W3,3KOHM +-5%	RF 069.3321	302.3551
R177	DRALORIC LCA0207/+5%3,3K RF 0,25W150KOHM +-5%	RF 069.1541	302.3551
R178	DRALORIC LCA0207/+5%150K RF 0,25W150KOHM +-5%	RF 069.1541	302.3551
R179	DRALORIC LCA0207/+5%150K RF 0,25W330 OHM +-5%	RF 069.3315	302.3551
R181	DRALORIC LCA0207/+5%330 RF 0,25W100KOHM +-5%	RF 069.1041	302.3551
R182	DRALORIC LCA0207/+5%100K RF 0,25W 1KOHM +-5%	RF 069.1029	302.3551
R183	DRALORIC LCA0207/+5%1,0K RF 0,25W1,5KOHM +-5%	RF 069.1529	302.3551
R184	DRALORIC LCA0207/+5%1,5K RF 0,25W330KOHM +-5%	RF 069.3344	302.3551
R185	DRALORIC LCA0207/+5%330K RL 0,25W 100KOHM+-1%TK50	RL 082.1764	302.3551
R186	DRALORIC SMA0207/100K-F-C RL 0,25W 100KOHM+-1%TK50	RL 082.1764	302.3551
R187	DRALORIC SMA0207/100K-F-C RF 0,25W 27KOHM +-5%	RF 069.2731	302.3551
R188	DRALORIC LCA0207/+5%27K RF 0,25W100KOHM +-5%	RF 069.1041	302.3551
R189	DRALORIC LCA0207/+5%100K RF 0,25W100KOHM +-5%	RF 069.1041	302.3551
R190	DRALORIC LCA0207/+5%100K RF 0,25W 1KOHM +-5%	RF 069.1029	302.3551
R191	DRALORIC LCA0207/+5%1,0K RF 0,25W100KOHM +-5%	RF 069.1041	302.3551
R192	DRALORIC LCA0207/+5%100K RF 0,25W100KOHM +-5%	RF 069.1041	302.3551
R193	DRALORIC LCA0207/+5%100K RF 0,25W1,5KOHM +-5%	RF 069.1529	302.3551
R194	DRALORIC LCA0207/+5%1,5K RF 0,25W 1KOHM +-5%	RF 069.1029	302.3551
R195	DRALORIC LCA0207/+5%1,0K RF 0,25W 56KOHM +-5%	RF 069.5630	302.3551
R196	DRALORIC LCA0207/+5%56K RF 0,25W6,8KOHM +-5%	RF 069.6820	302.3551
R197	DRALORIC LCA0207/+5%6,8K RL 0,25W 7,15KOHM+-1%TK50	RL 083.1174	302.3551
R198	DRALORIC SMA0207/7,15K-F-D RF 0,25W330 OHM +-5%	RF 069.3315	302.3551
R201	DRALORIC LCA0207/+5%330 RF 0,25W3,3KOHM +-5%	RF 069.3321	302.3551
R202	DRALORIC LCA0207/+5%3,3K RS 0,5W1KOHM+-20%10X10X5 BOURNS 3386F-1-102	RS 087.7560	302.3551
R203	DRALORIC SNA0207/11,50HM-F-D RL 0,25W11,50 OHM+-1%TK50	RL 082.8917	302.3551
R204	DRALORIC SMA0207/1960HM-F-D RL 0,25W 196 OHM+-1%TK50	RL 082.6566	302.3551
R205	DRALORIC SMA0207/1650HM-F-D RL 0,25W 165 OHM+-1%TK50	RL 082.9988	302.3551
R206	DRALORIC SMA0207/1300HM-F-D RL 0,25W 130 OHM+-1%TK50	RL 082.9888	302.3551

Diese Unterlage ist unser Eigentum. Vervielfältigung, unbefugte Verwertung, Mitteilung an andere ist strafbar und schadenersatzpflichtig.





**ROHDE & SCHWARZ**  
MÜNCHEN

ÄZ Datum  
55 0482

Schaltteilliste für  
NKS N.-K.-L.-MESSER

Sachnummer  
302.2410.01<sub>SA</sub>

Blatt  
Nr.  
14

Kennzeichen	Benennung / Beschreibung	Sachnummer	enthalten in
R207	RL 0,25W 105 OHM+-1%TK50 DRALORIC SMA0207/105OHM-F-D	RL 082.9794	302.3551
R208	RL 0,25W 82,5 OHM+-1%TK50 DRALORIC SMA0207/82,5OHM-F-D	RL 082.9707	302.3551
R209	RL 0,25W 64,9 OHM+-1%TK50 DRALORIC SMA0207/64,9OHM-F-D	RL 082.9620	302.3551
R210	RL 0,25W 52,3 OHM+-1%TK50 DRALORIC SMA0207/52,3OHM-F-D	RL 082.9542	302.3551
R211	RL 0,25W 41,2 OHM+-1%TK50	RL 082.9442	302.3551
R212	RL 0,25W 32,4 OHM+-1%TK50 DRALORIC SMA0207/32,4OHM-F-D	RL 082.9494	302.3551
R213	RL 0,25W 26,10 OHM+-1%TK50 DRALORIC SMA0207/26,1OHM-F-D	RL 082.9259	302.3551
R214	RL 0,125W 1,15OHM+-1%TK50 DALE MF1/10 1,15CHM1%TK50	RL 086.4539	302.3551
R215	RL 0,25W 100 OHM+-1%TK50 DRALORIC SMA0207/100/HM-F-D	RL 082.6543	302.3551
R217	RF 0,25W 5,6KOHM +-5% DRALORIC LCA0207/+5%5,6K	RF 069.5624	302.3551
R218	RF 0,25W 5,6KOHM +-5% DRALORIC LCA0207/+5%5,6K	RF 069.5624	302.3551
R219	RF 0,25W 5,6KOHM +-5% DRALORIC LCA0207/+5%5,6K	RF 069.5624	302.3551
R221	RF 0,25W 220 OHM +-5% DRALORIC LCA0207/+5%220	RF 069.2219	302.3551
BIS R227	RF 0,25W 220 OHM +-5% DRALORIC LCA0207/+5%220	RF 069.2219	302.3551
R229	RF 0,25W 220 OHM +-5% DRALORIC LCA0207/+5%220	RF 069.2219	302.3551
R231	RL 0,25W 42,2KOHM+-1%TK50 DRALORIC SMA/207/42,2K-F-C	RL 083.1768	302.3551
R232	RL 0,25W 53,6KOHM+-1%TK50 DRALORIC SMA 0207/53,6K-F-C	RL 082.2590	302.3551
R233	RL 0,25W 66,5KOHM+-1%TK50 DRALORIC SMA0207/66,5K-F-C	RL 083.1874	302.3551
R234	RL 0,25W 84,5KOHM+-1%TK50 DRALORIC SMA/207/84,5K-F-C	RL 083.1951	302.3551
R235	RL 0,25W 107 KOHM+-1%TK50 DRALORIC SMA0207/107K-F-C	RL 083.2035	302.3551
R236	RL 0,25W 133KOHM+-1%TK50 DRALORIC SMA0207/133K-F-C	RL 082.3721	302.3551
R237	RL 0,25W 169 KOHM+-1%TK50 DRALORIC SMA/207/169K-F-C	RL 083.2164	302.3551
R238	RL 0,25W 215 KOHM+-1%TK50 DRALORIC SMA0207/215K-F-C	RL 083.2264	302.3551
R239	RL 0,25W 267 KOHM+-1%TK50 DRALORIC SMA0207/267K-F-C	RL 083.2358	302.3551
R240	RL 0,25W 178 KOHM+-1%TK50 DRALORIC SMA/207/178K-F-C	RL 083.2187	302.3551
R241	RL 0,25W 43,2KOHM+-1%TK50 DRALORIC SMA0207/43,2K-F-C	RL 083.1774	302.3551
R242	RL 0,25W 43,2KOHM+-1%TK50 DRALORIC SMA0207/43,2K-F-C	RL 083.1774	302.3551
R245	RL 0,25W 178 KOHM+-1%TK50 DRALORIC SMA/207/178K-F-C	RL 083.2187	302.3551
R251	RF 0,25W 3,3KOHM +-5%	RF 069.3321	302.3551

Diese Unterlage ist unser Eigentum. Vervielfältigung, unbefugte Vervielfältigung, Mitteilung an andere ist strafbar und Schadensersatzpflichtig.







**ROHDE & SCHWARZ**  
MÜNCHEN

ÄZ Datum  
55 0482

Schaltteilliste für  
NKS N.-K.-L.-MESSER

Sachnummer  
302.2410.01<sub>SA</sub>

Blatt  
Nr.  
15

Kennzeichen	Benennung / Beschreibung	Sachnummer	enthalten in
R252	DRALORIC LCA0207/+ -5%3,3K RS 0,5W1KOHM+-20%10X10X5 HOURS 3386F-1-102	RS 087.7560	302.3551
R253	RL 0,25W 51,1 OHM+-1%TK50 DRALORIC SMA0207/51,1OHM-F-D	RL 082.9536	302.3551
R254	RL 0,25W 100 OHM+-1%TK50 DRALORIC SMA0207/100/HM-F-D	RL 082.6543	302.3551
R255	RL 0,25W 97,6 OHM+-1%TK50 DRALORIC SMA0207/97,6OHM-F-D	RL 082.9771	302.3551
R256	RL 0,25W 95,3 OHM+-1%TK50 DRALORIC SMA0207/95,3OHM-F-D	RL 082.9765	302.3551
R257	RL 0,25W 93,1 OHM+-1%TK50 DRALORIC SMA0207/93,1OHM-F-D	RL 082.9759	302.3551
R258	RL 0,25W 90,9 OHM+-1%TK50 DRALORIC SMA0207/90,9OHM-F-D	RL 082.9742	302.3551
R259	RL 0,25W 88,7 OHM+-1%TK50 DRALORIC SMA0207/88,7OHM-F-D	RL 082.9736	302.3551
R260	RL 0,25W 86,6 OHM+-1%TK50 DRALORIC SMA0207/86,6/HM	RL 082.9720	302.3551
R261	RL 0,25W 84,5 OHM+-1%TK50 DRALORIC SMA0207/84,5OHM-F-D	RL 082.9713	302.3551
R262	RL 0,25W 124 OHM+-1% DRALORIC SMA0207/124OHM-F-D	RL 082.9865	302.3551
R263	RF 0,25W100KOHM +-5% DRALORIC LCA0207/+ -5%100K	RF 069.1041	302.3551
R271	RF 0,25W220 OHM +-5% DRALORIC LCA0207/+ -5%220	RF 069.2219	302.3551
BIS R277	RF 0,25W220 OHM +-5% DRALORIC LCA0207/+ -5%220	RF 069.2219	302.3551
R300	RF 0,25W4,7KOHM +-5% DRALORIC LCA0207/+ -5%4,7K	RF 069.4728	302.3551
R301	RF 0,25W5,6KOHM +-5% DRALORIC LCA0207/+ -5%5,6K	RF 069.5624	302.3551
R302	RF 0,25W5,6KOHM +-5% DRALORIC LCA0207/+ -5%5,6K	RF 069.5624	302.3551
R303	RF 0,25W 10KOHM +-5% DRALORIC LCA0207/+ -5%10K	RF 069.1035	302.3551
R304	RF 0,25W 10KOHM +-5% DRALORIC LCA0207/+ -5%10K	RF 069.1035	302.3551
R305	RF 0,25W 10KOHM +-5% DRALORIC LCA0207/+ -5%10K	RF 069.1035	302.3551
R306	RF 0,25W100KOHM +-5% DRALORIC LCA0207/+ -5%100K	RF 069.1041	302.3551
R307	RF 0,25W100KOHM +-5% DRALORIC LCA0207/+ -5%100K	RF 069.1041	302.3551
R308	RF 0,25W100KOHM +-5% DRALORIC LCA0207/+ -5%100K	RF 069.1041	302.3551
R309	RF 0,25W 1KOHM +-5% DRALORIC LCA0207/+ -5%1,0K	RF 069.1029	302.3551
R310	RF 0,25W5,6KOHM +-5% DRALORIC LCA0207/+ -5%5,6K	RF 069.5624	302.3551
R311	RF 0,25W100KOHM +-5% DRALORIC LCA0207/+ -5%100K	RF 069.1041	302.3551
BIS R317	RF 0,25W100KOHM +-5% DRALORIC LCA0207/+ -5%100K	RF 069.1041	302.3551

Diese Unterlage ist unser Eigentum. Vervielfältigung, unbefugte Verwertung, Mitteilung an andere ist strafbar und schadenersatzpflichtig.





Kennzeichen	Benennung / Beschreibung	Sachnummer	enthalten in
R318	RF 0,25W 10KOHM +-5% DRALORIC LCA0207/+5%10K	RF 069.1035	302.3551
R319	RF 0,25W100KOHM +-5% DRALORIC LCA0207/+5%100K	RF 069.1041	302.3551
R320	RF 0,25W100KOHM +-5% DRALORIC LCA0207/+5%100K	RF 069.1041	302.3551
R321	RF 0,25W100KOHM +-5% DRALORIC LCA0207/+5%100K	RF 069.1041	302.3551
R322	RF 0,25W100KOHM +-5% DRALORIC LCA0207/+5%100K	RF 069.1041	302.3551
R323	RF 0,25W100KOHM +-5% DRALORIC LCA0207/+5%100K	RF 069.1041	302.3551
R324	RF 0,25W100KOHM +-5% DRALORIC LCA0207/+5%100K	RF 069.1041	302.3551
R325	RF 0,25W100KOHM +-5% DRALORIC LCA0207/+5%100K	RF 069.1041	302.3551
R326	RF 0,25W100KOHM +-5% DRALORIC LCA0207/+5%100K	RF 069.1041	302.3551
R327	RF 0,25W100KOHM +-5% DRALORIC LCA0207/+5%100K	RF 069.1041	302.3551
R328	RF 0,25W100KOHM +-5% DRALORIC LCA0207/+5%100K	RF 069.1041	302.3551
R329	RF 0,25W100KOHM +-5% DRALORIC LCA0207/+5%100K	RF 069.1041	302.3551
R330	RF 0,25W100KOHM +-5% DRALORIC LCA0207/+5%100K	RF 069.1041	302.3551
R331	RF 0,25W470KOHM +-5% DRALORIC LCA0207/+5%470K	RF 069.4740	302.3551
R332	RF 0,25W 56KOHM +-5% DRALORIC LCA0207/+5%56K	RF 069.5630	302.3551
R333	RF 0,25W 22KOHM +-5% DRALORIC LCA0207/+5%22K	RF 069.2231	302.3551
R334	RF 0,25W100KOHM +-5% DRALORIC LCA0207/+5%100K	RF 069.1041	302.3551
R335	RF 0,25W100KOHM +-5% DRALORIC LCA0207/+5%100K	RF 069.1041	302.3551
R336	RF 0,25W100KOHM +-5% DRALORIC LCA0207/+5%100K	RF 069.1041	302.3551
R337	RF 0,25W820KOHM +-5% DRALORIC LCA0207/+5%820K	RF 069.8246	302.3551
R338	RF 0,25W 56KOHM +-5% DRALORIC LCA0207/+5%56K	RF 069.5630	302.3551
R339	RF 0,25W100KOHM +-5% DRALORIC LCA0207/+5%100K	RF 069.1041	302.3551
R341	RF 0,25W220 OHM +-5% DRALORIC LCA0207/+5%220	RF 069.2219	302.3551
BIS			
R347	RF 0,25W220 OHM +-5% DRALORIC LCA0207/+5%220	RF 069.2219	302.3551
R349	RF 0,25W100KOHM +-5% DRALORIC LCA0207/+5%100K	RF 069.1041	302.3551
R350	RF 0,25W 10KOHM +-5% DRALORIC LCA0207/+5%10K TRIMMWERT	RF 069.1035	302.3551
R351	RF 0,25W 10KOHM +-5% DRALORIC LCA0207/+5%10K	RF 069.1035	302.3551
R352	RF 0,25W 10KOHM +-5%	RF 069.1035	302.3551

Diese Unterlage ist unser Eigentum. Vervielfältigung, unbefugte Verwertung, Mitteilung an andere ist strafbar und schadenersatzpflichtig.





**ROHDE & SCHWARZ**  
MÜNCHEN

ÄZ Datum  
55 0482

Schaltteilliste für  
NKS N.-K.-L.-MESSER

Sachnummer  
302.2410.01<sub>SA</sub>

Blatt  
Nr.  
17

Kennzeichen	Benennung / Beschreibung	Sachnummer	enthalten in
R353	DRALORIC LCA0207/+5%10K RF 0,25W390KOHM +-5%	RF 069.3944	302.3551
R354	DRALORIC LCA0207/+5%390K RF 0,25W100KOHM +-5%	RF 069.1041	302.3551
R355	DRALORIC LCA0207/+5%100K RF 0,25W 1 MOHM +-5%	RF 069.1058	302.3551
R356	DRALORIC LCA0207/+5%1,0M RF 0,25W 1 MOHM +-5%	RF 069.1058	302.3551
R357	DRALORIC LCA0207/+5%1,0M RF 0,25W100KOHM +-5%	RF 069.1041	302.3551
R358	DRALORIC LCA0207/+5%100K RF 0,25W100KOHM +-5%	RF 069.1041	302.3551
R359	DRALORIC LCA0207/+5%100K RF 0,25W 1 MOHM +-5%	RF 069.1058	302.3551
R360	DRALORIC LCA0207/+5%1,0M RF 0,25W100KOHM +-5%	RF 069.1041	302.3551
R361	DRALORIC LCA0207/+5%100K RF 0,25W 10KOHM +-5%	RF 069.1035	302.3551
R362	DRALORIC LCA0207/+5%10K RF 0,25W220 OHM +-5%	RF 069.2219	302.3551
R363	DRALORIC LCA0207/+5%220 RF 0,25W 10KOHM +-5%	RF 069.1035	302.3551
R364	DRALORIC LCA0207/+5%10K RF 0,25W220 OHM +-5%	RF 069.2219	302.3551
R366	DRALORIC LCA0207/+5%220 RF 0,25W100KOHM +-5%	RF 069.1041	302.3551
R371	DRALORIC LCA0207/+5%100K RF 0,25W330KOHM +-5%	RF 069.3344	302.3551
R372	DRALORIC LCA0207/+5%330K RF 0,25W 56KOHM +-5%	RF 069.5630	302.3551
R373	DRALORIC LCA0207/+5%56K RF 0,25W 56KOHM +-5%	RF 069.5630	302.3551
R374	DRALORIC LCA0207/+5%56K RF 0,25W330KOHM +-5%	RF 069.3344	302.3551
R375	DRALORIC LCA0207/+5%330K RF 0,25W 10KOHM +-5%	RF 069.1035	302.3551
R376	DRALORIC LCA0207/+5%10K RF 0,25W 10KOHM +-5%	RF 069.1035	302.3551
R378	DRALORIC LCA0207/+5%10K RF 0,25W100KOHM +-5%	RF 069.1041	302.3551
R379	DRALORIC LCA0207/+5%100K RF 0,25W220 OHM +-5%	RF 069.2219	302.3551
R380	DRALORIC LCA0207/+5%220 RF 0,25W 56KOHM +-5%	RF 069.5630	302.3551
R381	DRALORIC LCA0207/+5%56K RF 0,25W100KOHM +-5%	RF 069.1041	302.3551
R383	DRALORIC LCA0207/+5%100K RF 0,25W 18KOHM +-5%	RF 069.1835	302.3551
R384	DRALORIC LCA0207/+5%18K RF 0,25W 1KOHM +-5%	RF 069.1029	302.3551
R385	DRALORIC LCA0207/+5%1,0K RF 0,25W 15KOHM +-5%	RF 069.1535	302.3551
R386	DRALORIC LCA0207/+5%15K RF 0,25W 10KOHM +-5%	RF 069.1035	302.3551
R387	DRALORIC LCA0207/+5%10K RF 0,25W100KOHM +-5%	RF 069.1041	302.3551
	DRALORIC LCA0207/+5%100K		

Diese Unterlage ist unser Eigentum. Vervielfältigung, unbefugte Verwertung, Mitteilung an andere ist strafbar und schadenersatzpflichtig.





**ROHDE & SCHWARZ**  
MÜNCHEN

ÄZ Datum  
55 0482

Schaltteilliste für  
NKS N.-K.-L.-MESSER

Sachnummer  
302.2410.01<sub>SA</sub>

Blatt  
Nr.  
18

Kennzeichen	Benennung / Beschreibung	Sachnummer	enthalten in
R388	RF 0,25W100KOHM +-5% DRALORIC LCA0207/+5%100K	RF 069.1041	302.3551
R389	RF 0,25W4,7KOHM +-5% DRALORIC LCA0207/+5%4,7K	RF 069.4728	302.3551
R390	RF 0,25W 2,2 OHM+-5% DRALORIC LCA0207/+5%2,2	RF 073.8730	302.3551
R391	RF 0,25W100KOHM +-5% DRALORIC LCA0207/+5%100K	RF 069.1041	302.3551
R392	RF 0,25W1,8MOHM +-5% DRALORIC LCA0207/+5%1,8M	RF 069.1858	302.3551
R393	RF 0,25W 1 MOHM +-5% DRALORIC LCA0207/+5%1,0M	RF 069.1058	302.3551
R394	RF 0,25W 39KOHM +-5% DRALORIC LCA0207/+5%39K	RF 069.3938	302.3551
R395	RF 0,25W 1 MOHM +-5% DRALORIC LCA0207/+5%1,0M	RF 069.1058	302.3551
R396	RF 0,25W390KOHM +-5% DRALORIC LCA0207/+5%390K	RF 069.3944	302.3551
R397	RL 0,25W .442 OHM+-1%TK50 DRALORIC SMA0207/442OHM-F-D	RL 083.0361	302.3551
R398	RL 0,25W 4,53KOHM+-1%TK50 DRALORIC SMA0207/4,53K-F-D	RL 083.1080	302.3551
R399	RF 0,25W 22 OHM +-5% DRALORIC LCA0207/+5%22	RF 069.2202	302.3551
R1101	RF 0,25W 10KOHM +-5% DRALORIC LCA0207/+5%10K	RF 069.1035	302.3551
R1102	RF 0,25W 15KOHM +-5% DRALORIC LCA0207/+5%15K	RF 069.1535	302.3551
R1103	RS 0,5W2KOHM+-20%10X10X5 BOURNS 3386F-1-202	RS 247.7884	302.3551
R1104	RF 0,25W 56KOHM +-5% DRALORIC LCA0207/+5%56K	RF 069.5630	302.3551
R1105	RF 0,25W6,8KOHM +-5% DRALORIC LCA0207/+5%6,8K	RF 069.6820	302.3551
R1106	RF 0,25W 68KOHM +-5% DRALORIC LCA0207/+5%68K	RF 069.6837	302.3551
R1107	RF 0,25W4,7KOHM +-5% DRALORIC LCA0207/+5%4,7K	RF 069.4728	302.3551
R1108	RF 0,25W820 OHM +-5% DRALORIC LCA0207/+5%820	RF 069.8217	302.3551
R1109	RS 0,5W2KOHM+-20%10X10X5 BOURNS 3386F-1-202	RS 247.7884	302.3551
R1110	RF 0,25W 10KOHM +-5% DRALORIC LCA0207/+5%10K	RF 069.1035	302.3551
R1111	RF 0,25W 10KOHM +-5% DRALORIC LCA0207/+5%10K	RF 069.1035	302.3551
R1112	RF 0,25W 27KOHM +-5% DRALORIC LCA0207/+5%27K	RF 069.2731	302.3551
R1113	PL 0,25W 2,32KOHM+-1%TK50 DRALORIC SMA 0207/2,32K-F-C	RL 082.2519	302.3551
R1114	RF 0,25W 10KOHM +-5% DRALORIC LCA0207/+5%10K	RF 069.1035	302.3551
R1115	RF 0,25W100KOHM +-5% DRALORIC LCA0207/+5%100K	RF 069.1041	302.3551
R1116	RF 0,25W 10KOHM +-5% DRALORIC LCA0207/+5%10K	RF 069.1035	302.3551
R1117	RF 0,25W 27KOHM +-5%	RF 069.2731	302.3551

Diese Unterlage ist unser Eigentum. Vervielfältigung, unbefugte Verwertung, Mitteilung an andere ist strafbar und schadenersatzpflichtig.





1

2

3

4

5



**ROHDE & SCHWARZ**  
MÜNCHEN

ÄZ Datum  
55 0482

Schaltteilliste für  
NKS N.-K.-L.-MESSER

Sachnummer  
302.2410.01<sub>SA</sub>

Blatt  
Nr.  
19

Kennzeichen	Benennung / Beschreibung	Sachnummer	enthalten in
R1118	DRALORIC LCA0207/+--5%27K RF 0,25W 1KOHM +-5%	RF 069.1029	302.3551
R1119	DRALORIC LCA0207/+--5%1,0K RF 0,25W 56KOHM +-5%	RF 069.5630	302.3551
R1120	DRALORIC LCA0207/+--5%56K RF 0,25W 10KOHM +-5%	RF 069.1035	302.3551
R1121	DRALORIC LCA0207/+--5%10K RL 0,25W 4,42KOHM+-1%TK50	RL 083.1074	302.3551
R1122	DRALORIC SMA0207/4,42K-F-D RS 0,5W200 OHM+-20%10X10X	RS 087.7554	302.3551
R1123	BOURNS 3386F-1-201 RL 0,25W 5,36KOHM+-1%TK50	RL 082.2460	302.3551
R1124	DRALORIC SMA 0207/5,36K-F-C RL 0,25W 4,75KOHM+-1%TK50	RL 083.1097	302.3551
R1125	DRALORIC SMA0207/4,75K-F-D RS 0,5W200 OHM+-20%10X10X	RS 087.7554	302.3551
R1126	BOURNS 3386F-1-201 RL 0,25W 5,23KOHM+-1%TK50	RL 083.1122	302.3551
R1127	DRALORIC SMA0207/5,23K-F-D RL 0,25W 4,42KOHM+-1%TK50	RL 083.1074	302.3551
R1128	DRALORIC SMA0207/4,42K-F-D RS 0,5W200 OHM+-20%10X10X	RS 087.7554	302.3551
R1129	BOURNS 3386F-1-201 RL 0,25W 5,36KOHM+-1%TK50	RL 082.2460	302.3551
R1130	DRALORIC SMA 0207/5,36K-F-C RL 0,25W4,64KOHM+-1%TK50	RL 082.1687	302.3551
R1131	DRALORIC SMA0207/4,64K-F-C RS 0,5W200 OHM+-20%10X10X	RS 087.7554	302.3551
R1132	BOURNS 3386F-1-201 RL 0,25W 5,11KOHM+-1%TK50	RL 082.2348	302.3551
R1133	DRALORIC SMA0207/5,11K-F-C RL 0,25W 4,32KOHM+-1%TK50	RL 082.6572	302.3551
R1134	DRALORIC SMA0207/4,32K-F-D RS 0,5W200 OHM+-20%10X10X	RS 087.7554	302.3551
R1135	BOURNS 3386F-1-201 RL 0,2KW 5,49KOHM+-1%TK50	RL 083.1139	302.3551
R1136	DRALORIC SMA0207/5,49K-F-D RL 0,25W 4,75KOHM+-1%TK50	RL 083.1097	302.3551
R1137	DRALORIC SMA0207/4,75K-F-D RS 0,5W200 OHM+-20%10X10X	RS 087.7554	302.3551
R1138	BOURNS 3386F-1-201 RL 0,25W 5,11KOHM+-1%TK50	RL 082.2348	302.3551
R1139	DRALORIC SMA0207/5,11K-F-C RL 0,25W 4,22KOHM+-1%TK50	RL 083.1068	302.3551
R1140	DRALORIC SMA0207/4,22K-F-D RS 0,5W200 OHM+-20%10X10X	RS 087.7554	302.3551
R1141	BOURNS 3386F-1-201 RL 0,2KW 5,49KOHM+-1%TK50	RL 083.1139	302.3551
R1142	DRALORIC SMA0207/5,49K-F-D RL 0,25W 4,75KOHM+-1%TK50	RL 083.1097	302.3551
R1143	DRALORIC SMA0207/4,75K-F-D RS 0,5W200 OHM+-20%10X10X	RS 087.7554	302.3551
R1144	BOURNS 3386F-1-201 RL 0,25W 4,99KOHM+-1%TK50	RL 083.1116	302.3551
R1145	DRALORIC SMA0207/4,99K-F-D RL 0,25W 4,12KOHM+-1%TK50	RL 083.1051	302.3551
	DRALORIC SMA0207/4,12K-F-D		

Diese Unterlage ist unser Eigentum. Vervielfältigung, unzulässige Verwertung, Mitteilung an andere ist strafbar und schadenersatzpflichtig.





**ROHDE & SCHWARZ**  
MÜNCHEN

ÄZ Datum  
55 0482

Schalteilliste für  
NKS N.-K.-L.-MESSER

Sachnummer  
302.2410.01<sub>SA</sub>

Blatt  
Nr.  
20

Kennzeichen	Benennung / Beschreibung	Sachnummer	enthalten in
R1146	RS 0,5W200 OHM+-20%10X10X BOURNS 3386F-1-201	RS 087.7554	302.3551
R1147	RL 0,25W 5,76KOHM+-1%TK50 DRALORIC SMA0207/5,76K-F-C	RL 083.6824	302.3551
R1148	RL 0,25W 5,11KOHM+-1%TK50 DRALORIC SMA0207/5,11K-F-C	RL 082.2348	302.3551
R1149	RS 0,5W200 OHM+-20%10X10X BOURNS 3386F-1-201	RS 087.7554	302.3551
R1150	RL 0,25W 4,87KOHM+-1%TK50 DRALORIC SMA0207/4,87K-F-D	RL 083.1100	302.3551
R1151	RL 0,25W 4,02KOHM+-1%TK50 DRALORIC SMA0207/4,02K-F-D	RL 083.1045	302.3551
R1152	RS 0,5W200 OHM+-20%10X10X BOURNS 3386F-1-201	RS 087.7554	302.3551
R1153	RL 0,25W 5,90KOHM+-1%TK50 DRALORIC SMA0207/5,90K-F-D	RL 083.1145	302.3551
R1154	RL 0,25W 5,23KOHM+-1%TK50 DRALORIC SMA0207/5,23K-F-D	RL 083.1122	302.3551
R1155	RS 0,5W200 OHM+-20%10X10X BOURNS 3386F-1-201	RS 087.7554	302.3551
R1156	RL 0,25W 4,75KOHM+-1%TK50 DRALORIC SMA0207/4,75K-F-D	RL 083.1097	302.3551
R1157	RL 0,25W 4,53KOHM+-1%TK50 DRALORIC SMA0207/4,53K-F-D	RL 083.1080	302.3551
R1158	RL 0,25W 5,23KOHM+-1%TK50 DRALORIC SMA0207/5,23K-F-D	RL 083.1122	302.3551
R1159	RF 0,25W 68 OHM +-5% DRALORIC LCA0207/+5%68	RF 069.6808	302.3551
R1160	RF 0,25W100 OHM +-5% DRALORIC LCA0207/+5%100	RF 069.1012	302.3551
R1161	RF 0,25W100KOHM +-5% DRALORIC LCA0207/+5%100K	RF 069.1041	302.3551
R1162	RF 0,25W100KOHM +-5% DRALORIC LCA0207/+5%100K	RF 069.1041	302.3551
R1163	RF 0,25W 1KOHM +-5% DRALORIC LCA0207/+5%1,0K	RF 069.1029	302.3551
R1164	RF 0,25W4,7KOHM +-5% DRALORIC LCA0207/+5%4,7K	RF 069.4728	302.3551
R1165	RF 0,25W 56KOHM +-5% DRALORIC LCA0207/+5%56K	RF 069.5630	302.3551
R1166	RF 0,25W100KOHM +-5% DRALORIC LCA0207/+5%100K	RF 069.1041	302.3551
R1167	RF 0,25W 1KOHM +-5% DRALORIC LCA0207/+5%1,0K	RF 069.1029	302.3551
R1168	RF 0,25W270 OHM +-5% DRALORIC LCA0207/+5%270	RF 069.2719	302.3551
R1169	RF 0,25W 12KOHM +-5% DRALORIC LCA0207/+5%12K	RF 069.1235	302.3551
R1170	RF 0,25W 10KOHM +-5% DRALORIC LCA0207/+5%10K	RF 069.1035	302.3551
R1171	RF 0,25W100KOHM +-5% DRALORIC LCA0207/+5%100K	RF 069.1041	302.3122
BIS R1182	RF 0,25W100KOHM +-5% DRALORIC LCA0207/+5%100K	RF 069.1041	302.3122
R1183	RF 0,25W 10KOHM +-5% DRALORIC LCA0207/+5%10K	RF 069.1035	302.3551

Diese Unterlage ist unser Eigentum. Vervielfältigung, unbefugte Verwertung, Mitteilung an andere ist strafbar und schadenersatzpflichtig.





**ROHDE & SCHWARZ**  
MÜNCHEN

ÄZ Datum  
55 0482

Schaltteilliste für  
NKS N.-K.-L.-MESSER

Sachnummer  
302.2410.01<sub>SA</sub>

Blatt  
Nr.  
21

Kennzeichen	Benennung / Beschreibung	Sachnummer	enthalten in
R1184	RF 0,25W100KOHM +-5% DRALORIC LCA0207/+5%100K	RF 069.1041	302.3122
R1185	RF 0,25W100KOHM +-5% DRALORIC LCA0207/+5%100K	RF 069.1041	302.3122
R1186	RF 0,25W100KOHM +-5% DRALORIC LCA0207/+5%100K	RF 069.1041	302.3122
R1187	RF 0,25W100KOHM +-5% DRALORIC LCA0207/+5%100K	RF 069.1041	302.3122
R1188	RF 0,25W5,6KOHM +-5% DRALORIC LCA0207/+5%5,6K	RF 069.5624	302.3122
R1189	RF 0,25W5,6KOHM +-5% DRALORIC LCA0207/+5%5,6K	RF 069.5624	302.3122
R1190	RF 0,25W 56KOHM +-5% DRALORIC LCA0207/+5%56K	RF 069.5630	302.3122
R1191	RF 0,25W 56KOHM +-5% DRALORIC LCA0207/+5%56K	RF 069.5630	302.3122
R1192	RF 0,25W2,2KOHM +-5% DRALORIC LCA0207/+5%2,2K	RF 069.2225	302.3551
R1193	RF 0,25W100KOHM +-5% DRALORIC LCA0207/+5%100K	RF 069.1041	302.3122
R1195	RF 0,25W100KOHM +-5% DRALORIC LCA0207/+5%100K	RF 069.1041	302.3122
R1196	RF 0,25W100KOHM +-5% DRALORIC LCA0207/+5%100K	RF 069.1041	302.3122
R1198	RF 0,25W100KOHM +-5% DRALORIC LCA0207/+5%100K	RF 069.1041	302.3122
R1199	RL 0,25W 2,00KOHM+-1%TK50 DRALORIC SMA0207/2,00K-F-D	RL 083.0826	302.3551
R1200	RF 0,25W 10KOHM +-5% DRALORIC LCA0207/+5%10K	RF 069.1035	302.3122
RS101	SR 5V360OHM1MAL1RH-JC-GEH CLARE PRME 15005	SR 412.0027	302.3551
BIS RS106	SR 5V360OHM1MAL1RH-JC-GEH CLARE PRME 15005	SR 412.0027	302.3551
S1	FR SPANNUNGSWAEHLER GRAU	FR 017.5069	
S11	SB SCHALT NETZ 2A 0.KNOPF	SB 020.5495	
S301	SR AGGREGAT 5+5TAST.2XUM SCHADOW 302.3080 R&S-K-BLATT	SB 302.3080	302.3551
S302	SK KIPPSCH.2POL.3-STELL. TEKELEC R&S.2CHNG.302.3097	302.3097	302.3551
S303	SP AGGREGAT 4TA 2XU SCHADOW 302.3597 R&S-K-BLATT	SB 302.3597	302.3551
SI1	SS SCHMEL.MD,16C DIN41571 WICKMANN MC,16CDIN41571TROP.	SS 020.7200	
ST3	FM HANDSTECKER 50 POLIG AMPHENOL 57-30500	FM 018.5904	302.3268
ST11	FN GERAETESTECKER 3POLIG	FN 092.3930	
ST101	FJ EINBAUSTECKER SYST.SMC RADIALL 112554	FJ 070.0151	302.3551
ST102	FJ EINBAUSTECKER SYST.SMC RADIALL 112554	FJ 070.0151	302.3551
ST103	FJ EINBAUSTECKER SYST.SMC RADIALL SMC R.112 426	FJ 082.6895	302.3551
ST121	FP STECKERLFISTE 36POL.	FP 278.5477	302.3551
ST301	FP INDIREKT.STECKERL.36P.	FP 242.3600	302.3551

Diese Unterlage ist unser Eigentum. Vervielfältigung, unzulässige Verwertung, Mitteilung an andere ist strafbar und schadenersatzpflichtig.





**ROHDE & SCHWARZ**  
MÜNCHEN

ÄZ Datum  
55 0482

Schaltteilliste für  
NKS N.-K.-L.-MESSER

Sachnummer  
302.2410.01<sub>SA</sub>

Blatt  
Nr.  
22

Kennzeichen	Benennung / Beschreibung	Sachnummer	enthalten in
	BERG 75160-102-36 36/2-KONT.		
ST1102	STECKEREINFIT	302.3145	302.3122
ST1103	FP INDIREKT. STECKERL. 36P. BERG 75160-102-36 28/2-KONT	FP 242.3600	302.3122
ST1104	FP INDIREKT. STECKERL. 36P. BERG 75160-102-36 2-KONT.	FP 242.3600	302.3551
T101	AK BCY79IX PNP 45V200MIA SIEMENS BCY79IX	AK 010.3777	302.3551
T103	AK BCY79IX PNP 45V200MIA SIEMENS BCY79IX	AK 010.3777	302.3551
T111	AK 2N2369A SI NPN 40V0,2A VALVO 2N2369A	AK 010.4680	302.3551
T112	AK 2N2369A SI NPN 40V0,2A VALVO 2N2369A	AK 010.4680	302.3551
T113	AK 2N2369A SI NPN 40V0,2A VALVO 2N2369A	AK 010.4680	302.3551
T131	AM BSV80 N-KANAL 40V FET VALVO BSV80	AM 010.8491	302.3551
T132	AM J111A N-KANAL-FET 35V SILICONIX J111A	AM 214.7685	302.3551
T133	AM J111A N-KANAL-FET 35V SILICONIX J111A	AM 214.7685	302.3551
T141	AM J111A N-KANAL-FET 35V SILICONIX J111A	AM 214.7685	302.3551
BIS			
T149	AM J111A N-KANAL-FET 35V SILICONIX J111A	AM 214.7685	302.3551
T151	AK BCY79IX PNP 45V200MIA SIEMENS BCY79IX	AK 010.3777	302.3551
T152	AK BCY79IX PNP 45V200MIA SIEMENS BCY79IX	AK 010.3777	302.3551
T153	AK BCY79IX PNP 45V200MIA SIEMENS BCY79IX	AK 010.3777	302.3551
T161	AM 2N4416 N-KAN. JFET 30V TEXAS 2N4416	AM 010.8591	302.3551
T162	AK 2N2369A SI NPN 40V0,2A VALVO 2N2369A	AK 010.4680	302.3551
T163	AK 2N2369A SI NPN 40V0,2A VALVO 2N2369A	AK 010.4680	302.3551
T164	AK 2N2369A SI NPN 40V0,2A VALVO 2N2369A	AK 010.4680	302.3551
T181	AM 2N4338 N-KAN. 50V SILICONIX 2N4338	AM 219.5497	302.3551
T182	AK BCY79IX PNP 45V200MIA SIEMENS BCY79IX	AK 010.3777	302.3551
T183	AK BCY59IX NPN 45V 200MA SIEMENS BCY59IX	AK 010.5163	302.3551
T184	AM BSV80 N-KANAL 40V FET VALVO BSV80	AM 010.8491	302.3551
T191	AK 2N2369A SI NPN 40V0,2A VALVO 2N2369A	AK 010.4680	302.3551
T301	AK BCY79IX PNP 45V200MIA SIEMENS BCY79IX	AK 010.3777	302.3551

Diese Unterlage ist unser Eigentum. Vervielfältigung,  
unbefugte Verwertung, Mitteilung an andere ist strafbar  
und schadenersatzpflichtig.







**ROHDE & SCHWARZ**  
MÜNCHEN

ÄZ Datum  
55 0482

Schaltteilliste für  
NKS N.-K.-L.-MESSER

Sachnummer  
302.2410.01<sub>SA</sub>

Blatt  
Nr.  
23

Kennzeichen	Benennung / Beschreibung	Sachnummer	enthalten in
T302	AK BCY79IX PNP 45V200MIA SIEMENS BCY79IX	AK 010.3777	302.3551
T303	AK BCY79IX PNP 45V200MIA SIEMENS BCY79IX	AK 010.3777	302.3551
T308	AK BCY59IX NPN 45V 200MA SIEMENS BCY59IX	AK 010.5163	302.3551
T331	AK BCY79IX PNP 45V200MIA SIEMENS BCY79IX	AK 010.3777	302.3551
T361	AK BCY59IX NPN 45V 200MA SIEMENS BCY59IX	AK 010.5163	302.3551
T362	AK BCY59IX NPN 45V 200MA SIEMENS BCY59IX	AK 010.5163	302.3551
T363	AK BCY59IX NPN 45V 200MA SIEMENS BCY59IX	AK 010.5163	302.3551
T371	AK BCY59IX NPN 45V 200MA SIEMENS BCY59IX	AK 010.5163	302.3551
T381	AK BCY79IX PNP 45V200MIA SIEMENS BCY79IX	AK 010.3777	302.3551
T1101	AM J111A N-KANAL-FET 35V SILICONIX J111A	AM 214.7685	302.3551
T1102	AK 2N2369A SI NPN 40V0,2A VALVO 2N2369A	AK 010.4680	302.3551
T1103	AK BCY79IX PNP 45V200MIA SIEMENS BCY79IX	AK 010.3777	302.3551
T1104	AK 2N2369A SI NPN 40V0,2A VALVO 2N2369A	AK 010.4680	302.3551
T1105	AM 2N4338 N-KAN.50V SILICONIX 2N4338	AM 219.5497	302.3551
T1106	AM BSV80 N-KANAL 40V FET VALVO BSV80	AM 010.8491	302.3551
T1107	AK BCY79IX PNP 45V200MIA SIEMENS BCY79IX	AK 010.3777	302.3551
T1108	AK 2N2369A SI NPN 40V0,2A VALVO 2N2369A	AK 010.4680	302.3551
T1109	AM 2N4338 N-KAN.50V SILICONIX 2N4338	AM 219.5497	302.3551
T1110	AK BCY79IX PNP 45V200MIA SIEMENS BCY79IX	AK 010.3777	302.3551
T1181	AM 2N4338 N-KAN.50V SILICONIX 2N4338	AM 219.5497	302.3122
TR101	UEBERTRAGER	302.2755	302.3551
TR401	LT RINGK.T235/220,125,115 POLYTRONIK R&S-ZCHNG.302.2761	302.2761	302.3551

- ENDE -

Diese Unterlage ist unser Eigentum. Vervielfältigung, unbetugte Vorwertung, Mitteilung an andere ist strafbar und schadenersatzpflichtig.





**ROHDE & SCHWARZ**  
MÜNCHEN

ÄZ. Datum  
03 0382

Schaltteilliste für  
ED ZF-FILTER

Sachnummer  
302.3716-01 SA

Blatt  
Nr.  
1

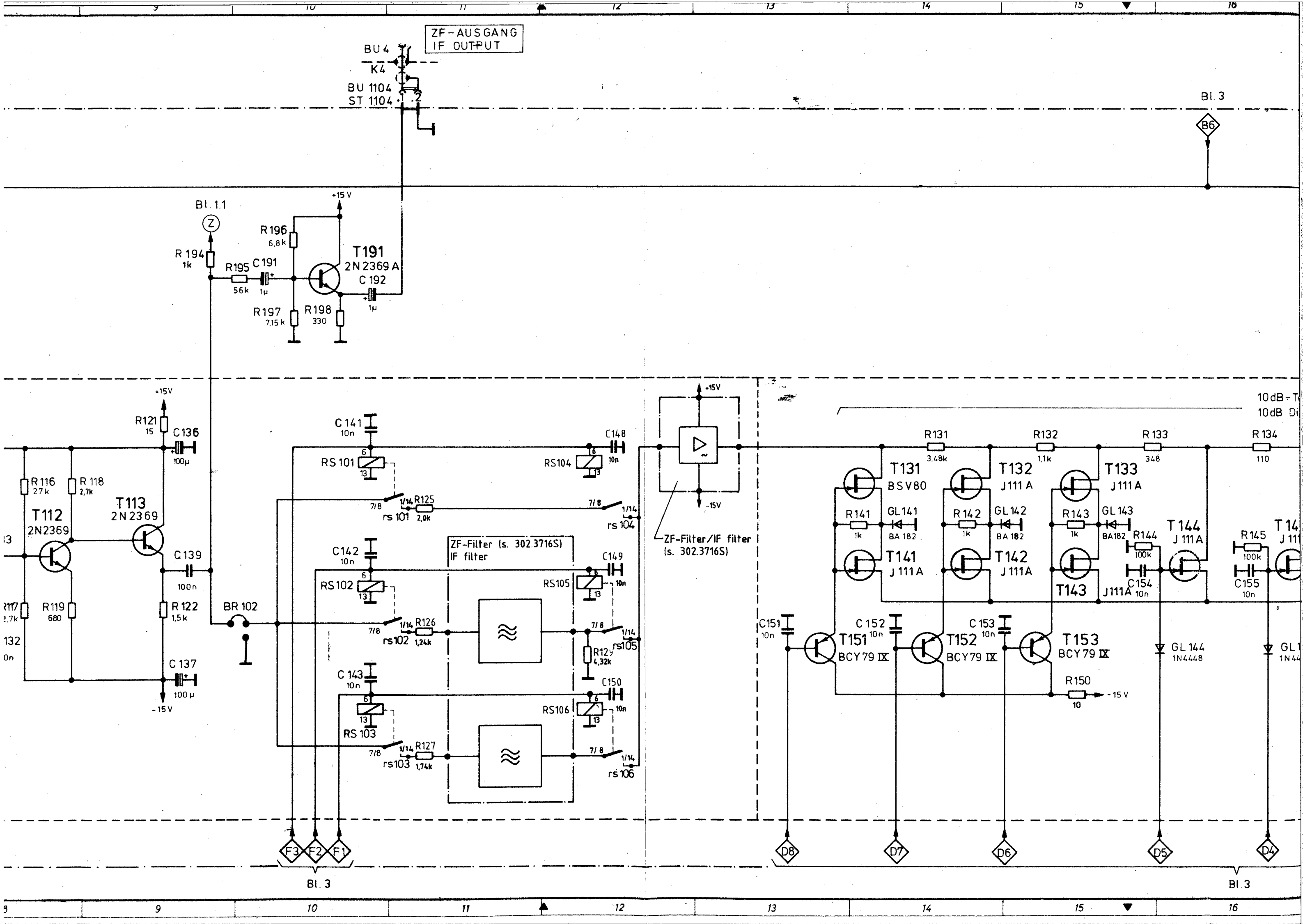
Kennzeichen	Benennung / Beschreibung	Sachnummer	enthalten in
A	ZUGEHÖRIGER STROMLAUF 302.3716 S		
B1	EP MECH.-FILTER 455KHZ VEB MF455-0800	302.3816	
B2	EP MECH.-FILTER 455KHZ VEB MF 455-1500	302.3822	
B3	B0 LF357H BIFET-OP. AMP. NSC LF357H	B0 283.1753	
B4	ER 455KHZBANDP.KER. B:20K MURATA CFX 455 B	302.3839	
C1	CC 100PF+- 5%100V NPO VIE UNIONCARB C052C101J2G1CA	CC 060.0771	
C4	CC 100PF+- 5%100V NPO VIE UNIONCARB C052C101J2G1CA	CC 060.0771	
C10	CC 100PF+- 5%100V NPO VIE UNIONCARB C052C101J2G1CA	CC 060.0771	
C11	CE 100NF+-20%35V 5X 4X 7 ERO-TANTAL TA-ELKOETR1-0,1/35	CE 022.8156	
C12	CE 100NF+-20%35V 5X 4X 7 ERO-TANTAL TA-ELKOETR1-0,1/35	CE 022.8156	
L1	SPULE	302.3745	
L2	SPULE	302.3745	
L5	SPULE	302.3745	
R1	RL 0,25W 1,74KOHM+-1%TK50 DRALORIC SMA0207/1,74K-F-D	RL 083.0784	
R2	RL 0,25W 18,2KOHM+-1%TK50 DRALORIC SMA/207/18,2K-F-C	RL 083.1480	
R3	RF 0,25W 1KOHM +-5% DRALORIC LCA0207/+5%1,0K	RF 069.1029	
R4	RL 0,25W 1,24KOHM+-1%TK50 DRALORIC SMA0207/1,24K-F-D	RL 083.0661	

- ENDE -

Diese Unterlage ist unser Eigentum. Vervielfältigung, unbefugte Verwertung, Mitteilung an andere ist strafbar und schadenersatzpflichtig.

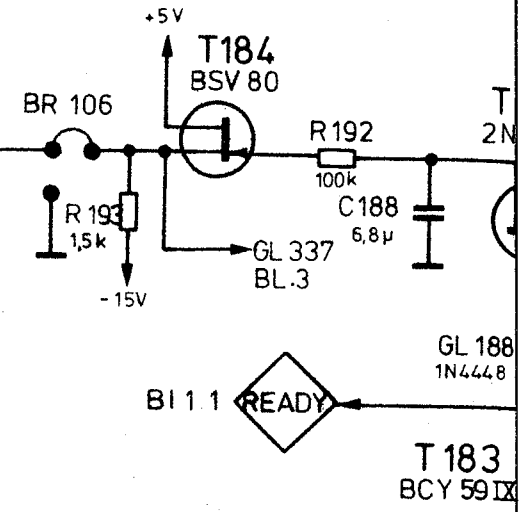




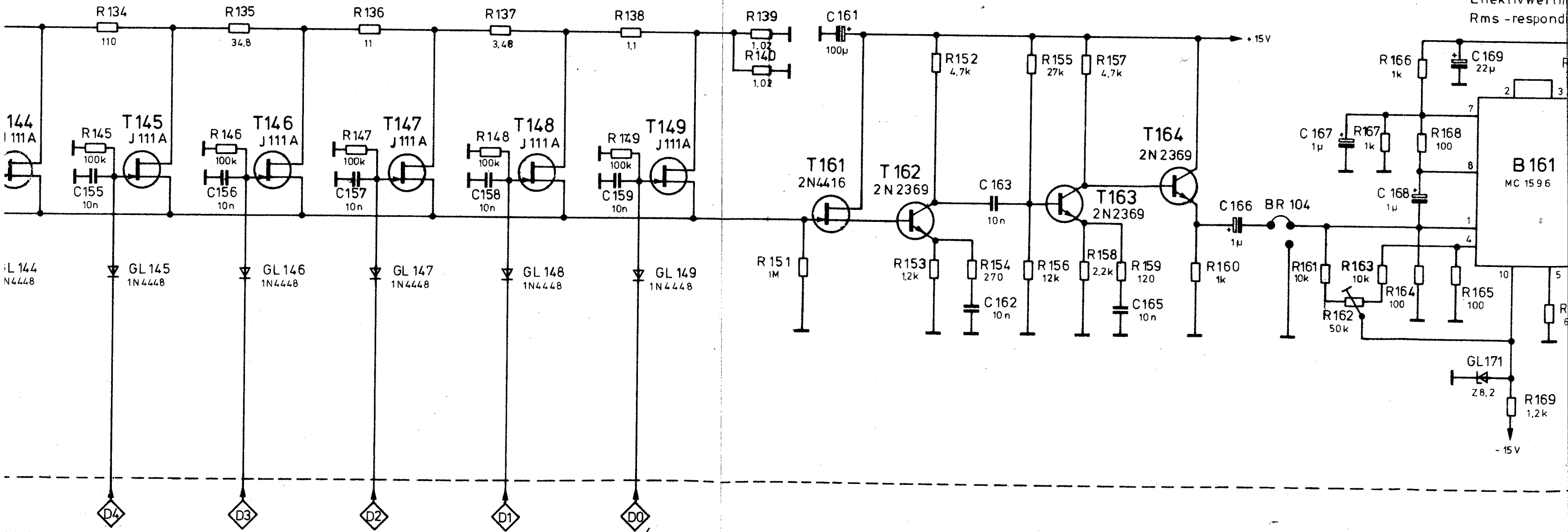


Bl. 3

B6



10dB-Teiler  
10dB Divider



Effektivwertm  
Rms -respond

Bl. 3

16

17

18

19

20

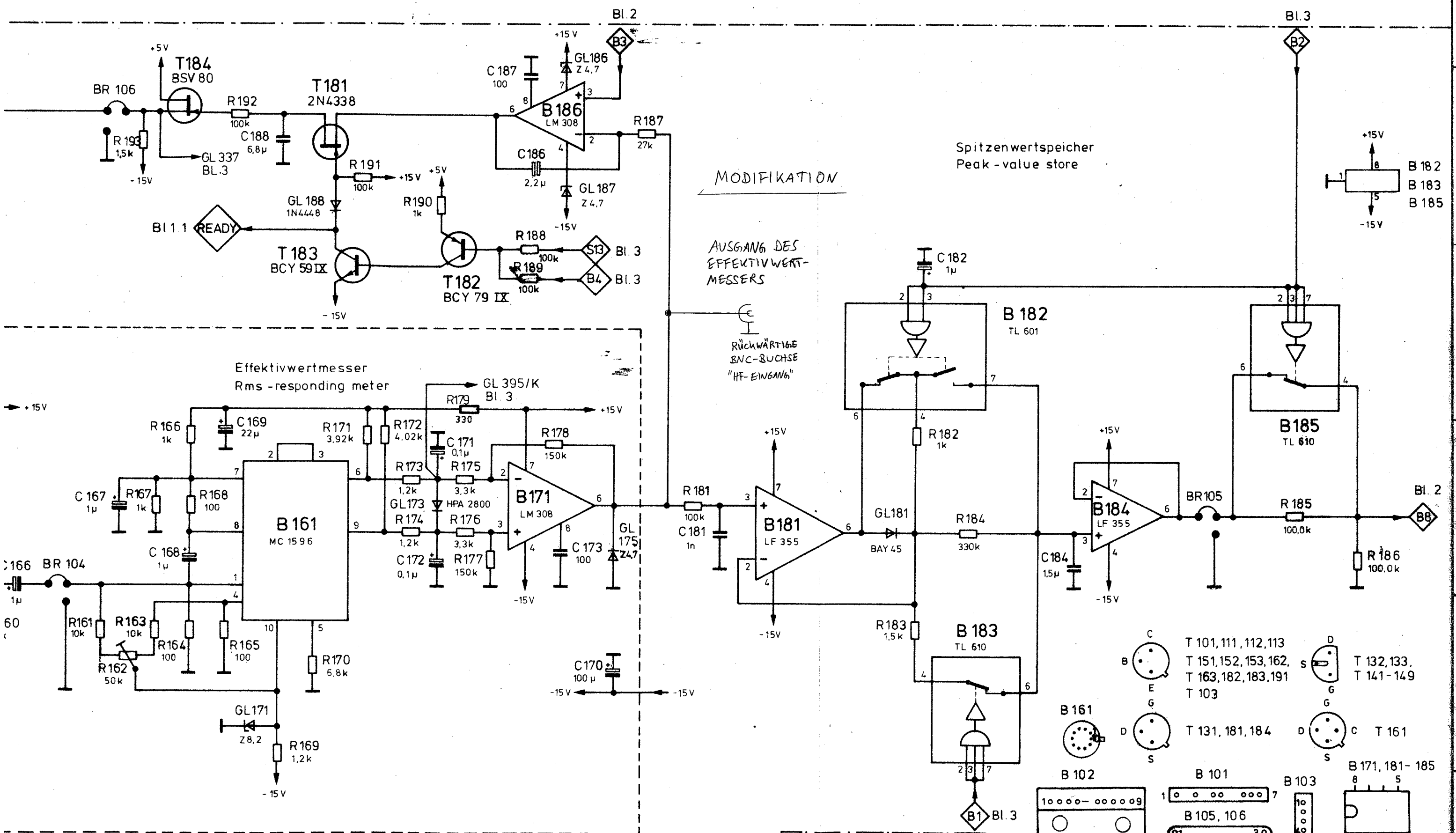
21

22

23

24





MODIFIKATION

AUSGANG DES  
EFFEKTIVWERT-  
MESSERS

RÜCKWÄRTIGE  
BNC-BUCHSE  
"HF-EINGANG"

Spitzenwertspeicher  
Peak-value store

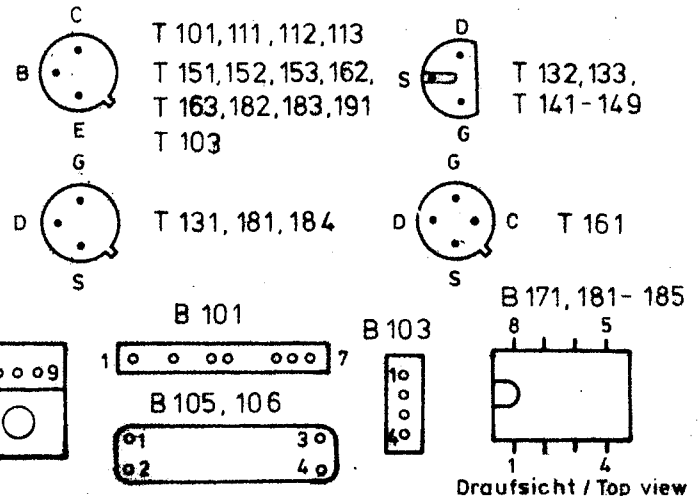
Effektivwertmesser  
Rms-responding meter

Stromlauf besteht aus 6 Bl.  
Circuit diagram consists of 6 sheets

302 3551

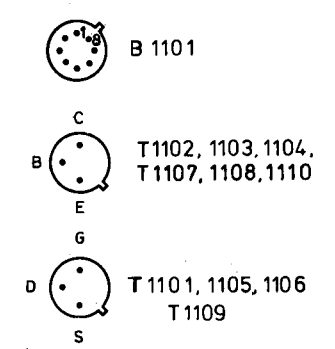
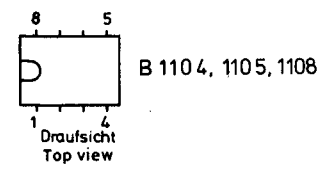
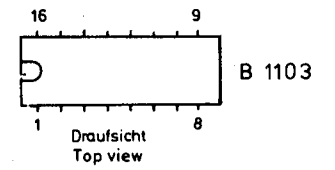
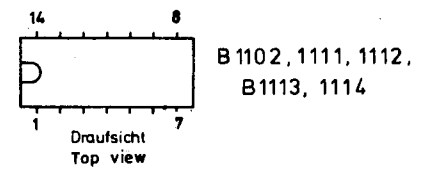
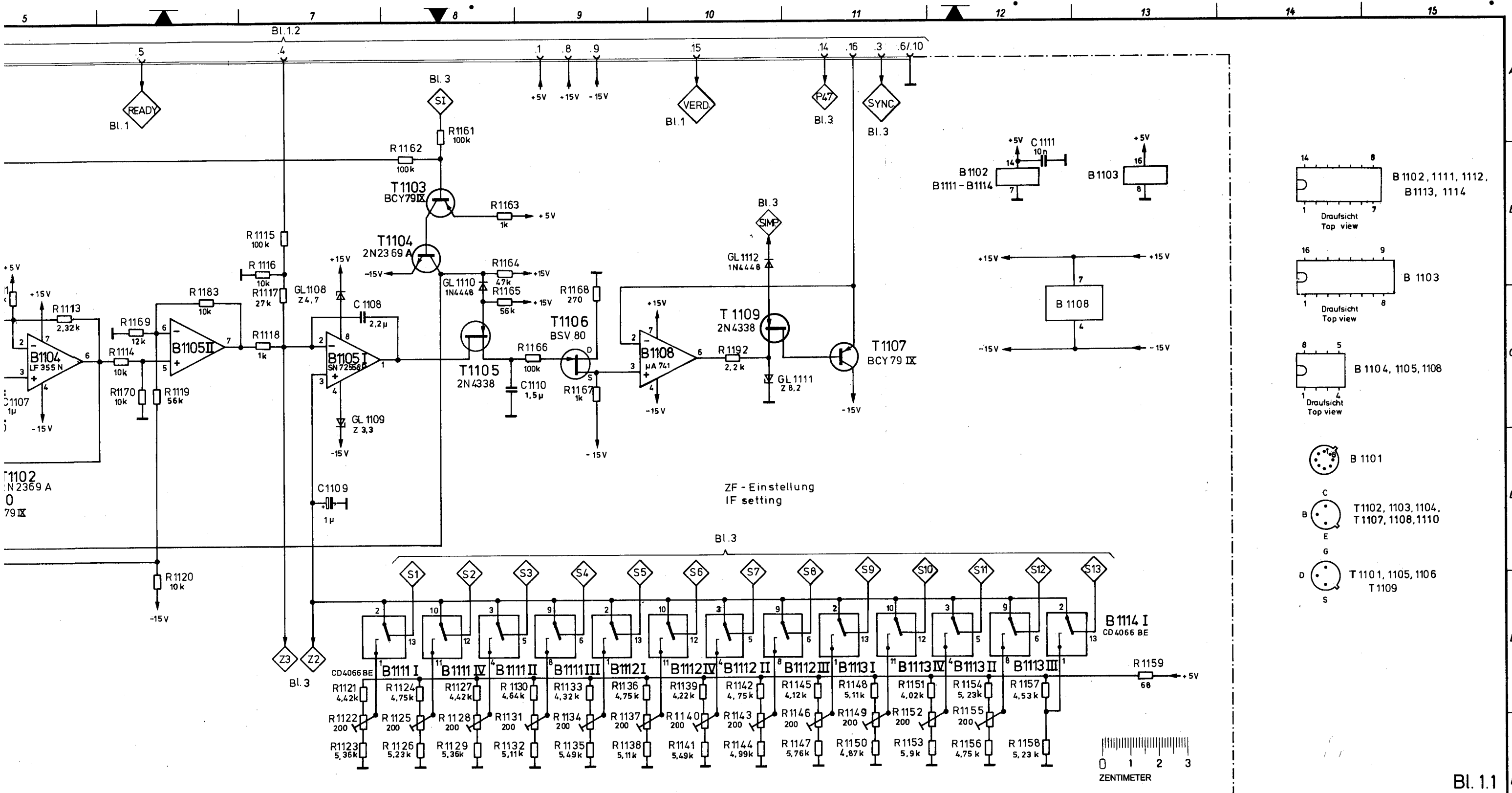
Stromlauf zu Nachbarkanalleistungsmesser NKS Z  
Adjacent channel power meter

Zeichn. Nr. 302.2410S Bl.1  
302.2410 V



Draufsicht / Top view





	Stromlauf zu <b>Nachbarkanalleistungsmesser</b> Adjacent channel power meter	NKS	Zeichn. Nr. 302.2410 S
			Z 302.2410V

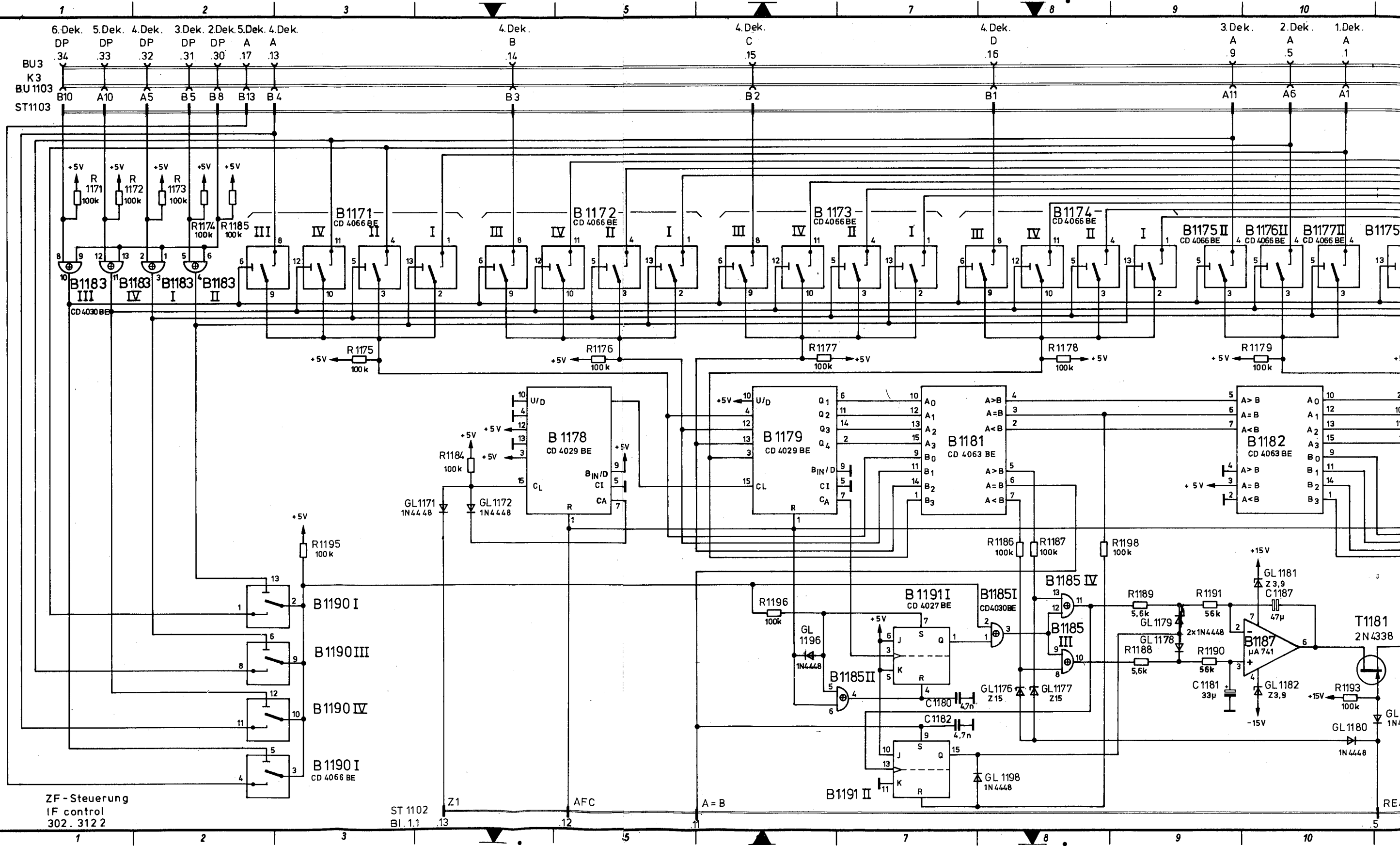
Bl. 1.1

Name	
Datum	
Auftrags-Nr.	
Mei.	
Name	
Datum	
Auftrags-Nr.	
Mei.	

Diese Zeichnung ist unser Eigentum. Vervielfältigung, unbefugte Vervielfältigung, Nachbau oder Verbreitung ist strafbar und schadenstiftend.

**ROHDE & SCHWARZ MÜNCHEN**

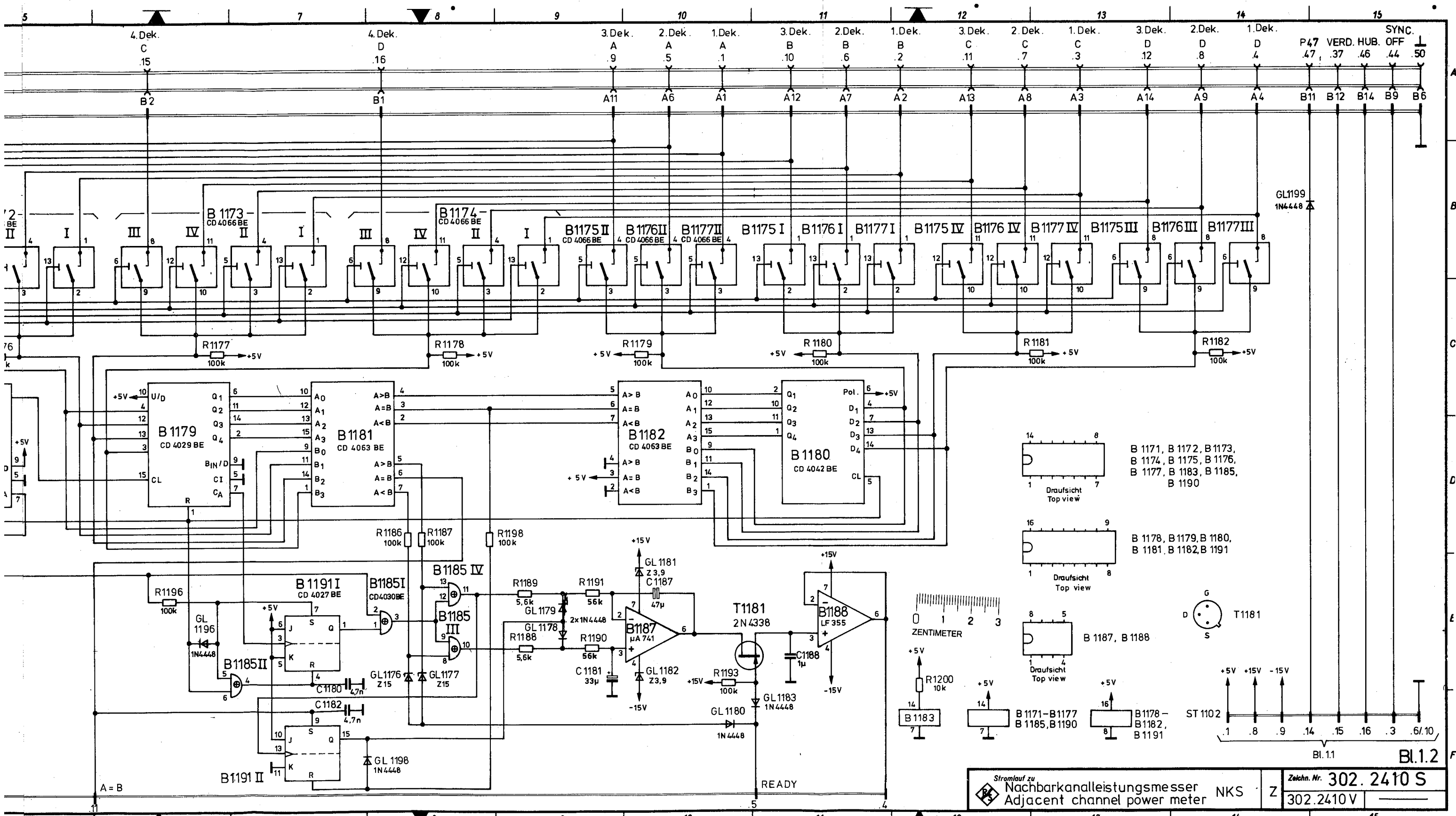
Name	
Datum	
Auftrags-Nr.	
Mei.	
Name	
Datum	
Auftrags-Nr.	
Mei.	



ZF-Steuerung  
 IF control  
 302.312.2

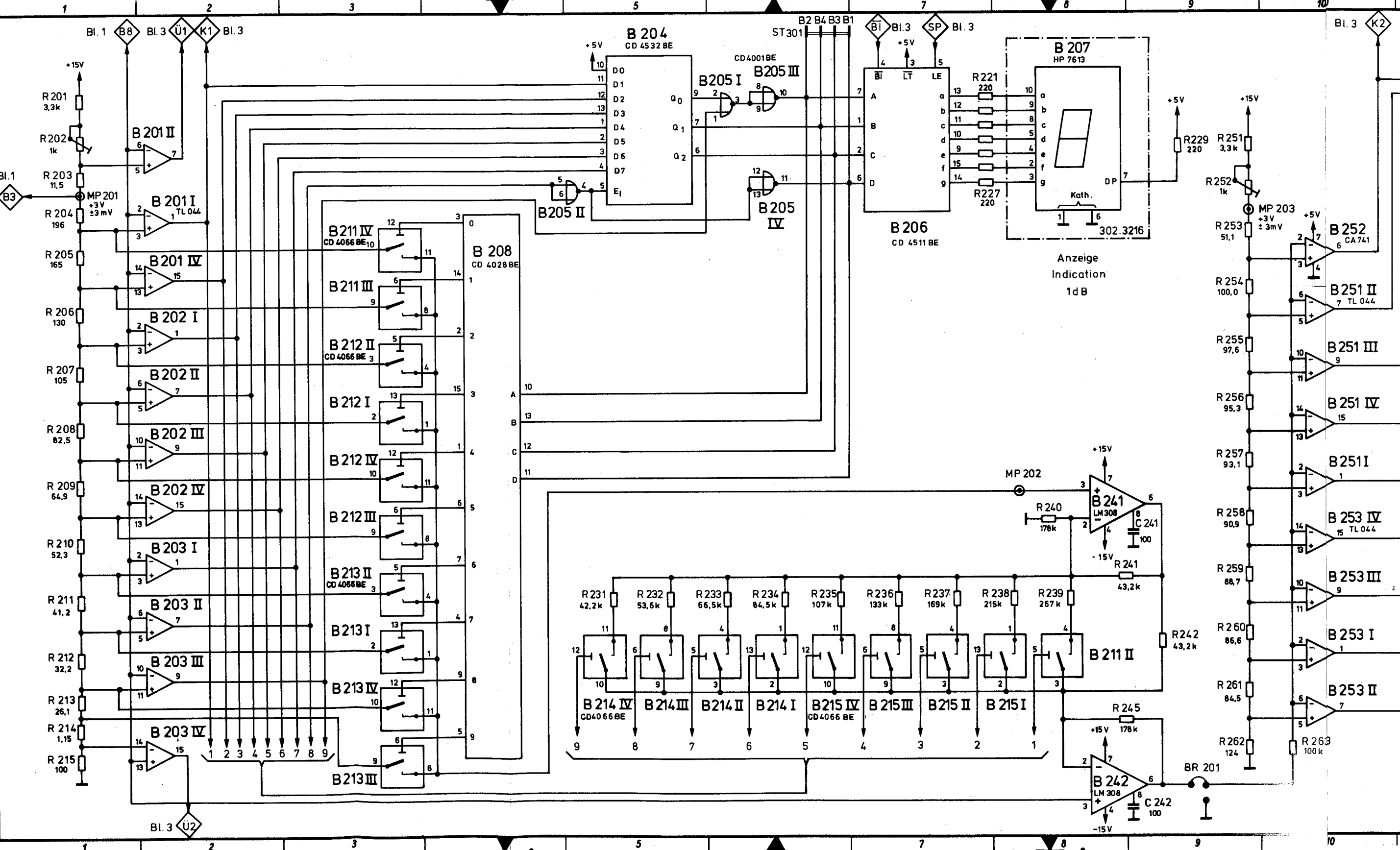
ST 1102  
 Bl. 1.1

REA

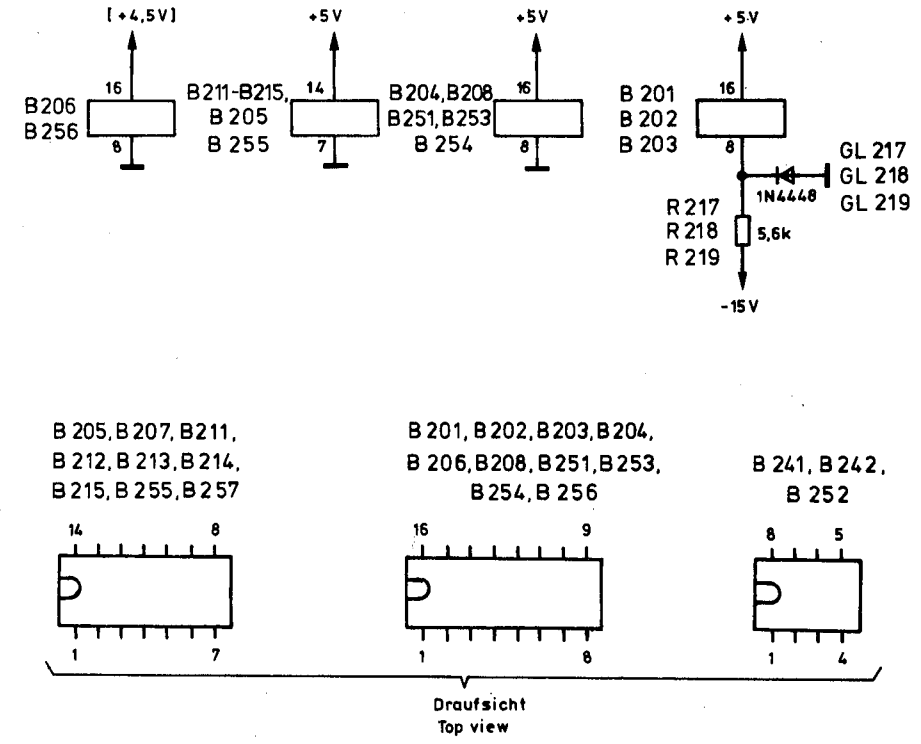
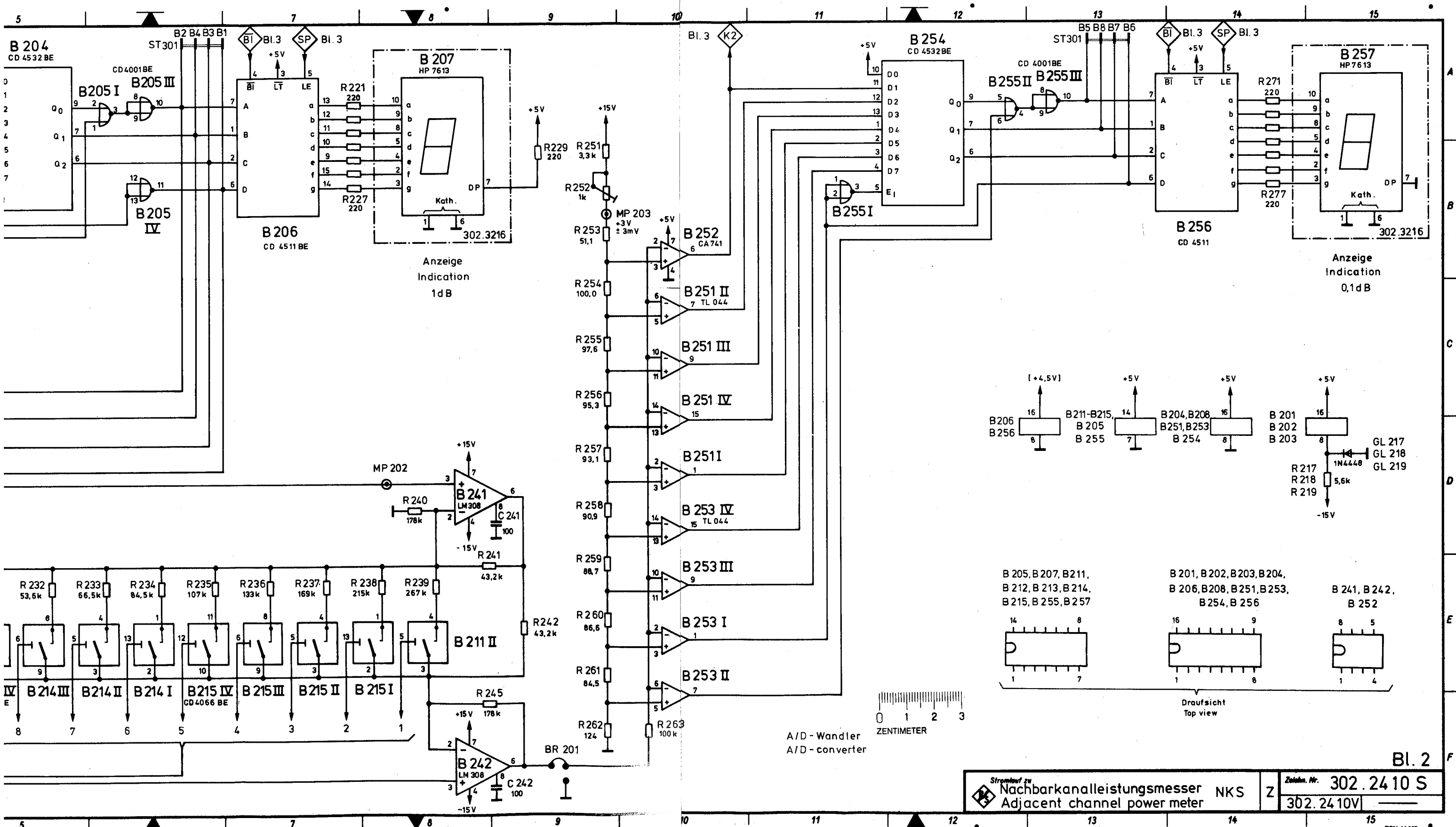


	Stromlauf zu <b>Nachbarkanalleistungsmesser</b> Adjacent channel power meter	NKS	Zeichn. Nr. <b>302.2410 S</b> 302.2410 V
	Bl. 11 <span style="float: right;">Bl. 12</span>		

1	2	3	5	7	8	9	10
Name Datum Ausf. Nr. Name Datum Ausf. Nr. Name Datum Ausf. Nr. Name Datum Ausf. Nr.							
Diese Zeichnung ist unser Eigentum. Vervielfältigung, Verbreitung, Nachdruck, Fälschung, an andere Mit- arbeiter und Selbstverpflichtung.							
<b>ROHDE &amp; SCHWARZ MÜNCHEN</b>							
1 GME	29.1.79	01.79	Gr	A	03.79	Ib	
Hersteller	01.79	Ib	D	D	03.80	Rd	
geprüft							
abgegeben							



1	2	3	5	7	8	9	10
Name Datum Ausf. Nr. Name Datum Ausf. Nr. Name Datum Ausf. Nr.							



Stromlauf zu  
**Nachbarkanalleistungsmesser NKS**  
 Adjacent channel power meter

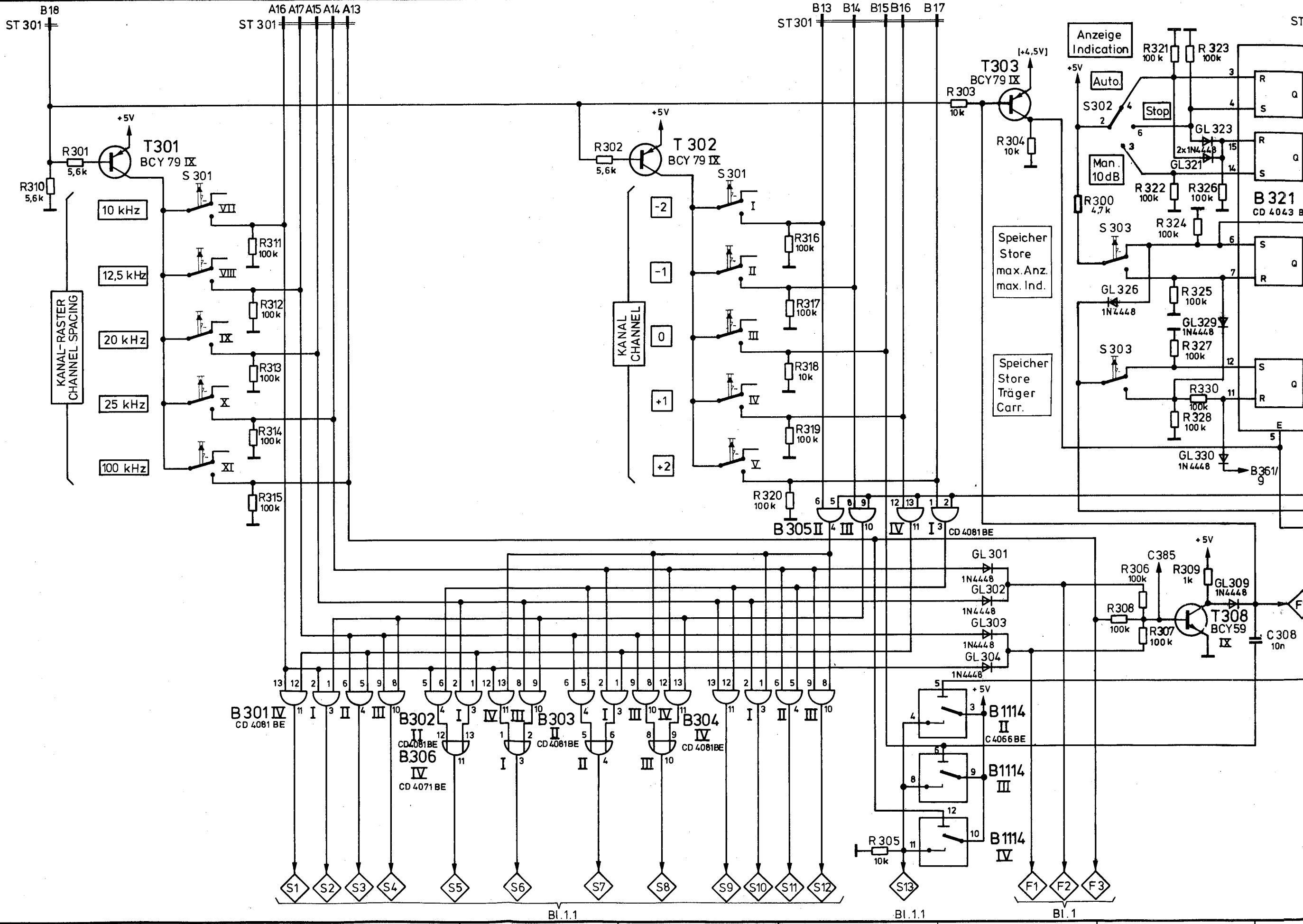
Zeichn. Nr. **302.2410 S**  
**302.2410V**

1	2	3	4	5	6	7	8	9
ST 301	A16 A17 A15 A14 A13	ST 301	B13 B14 B15 B16 B17	ST 301	B13 B14 B15 B16 B17	ST 301	B13 B14 B15 B16 B17	ST

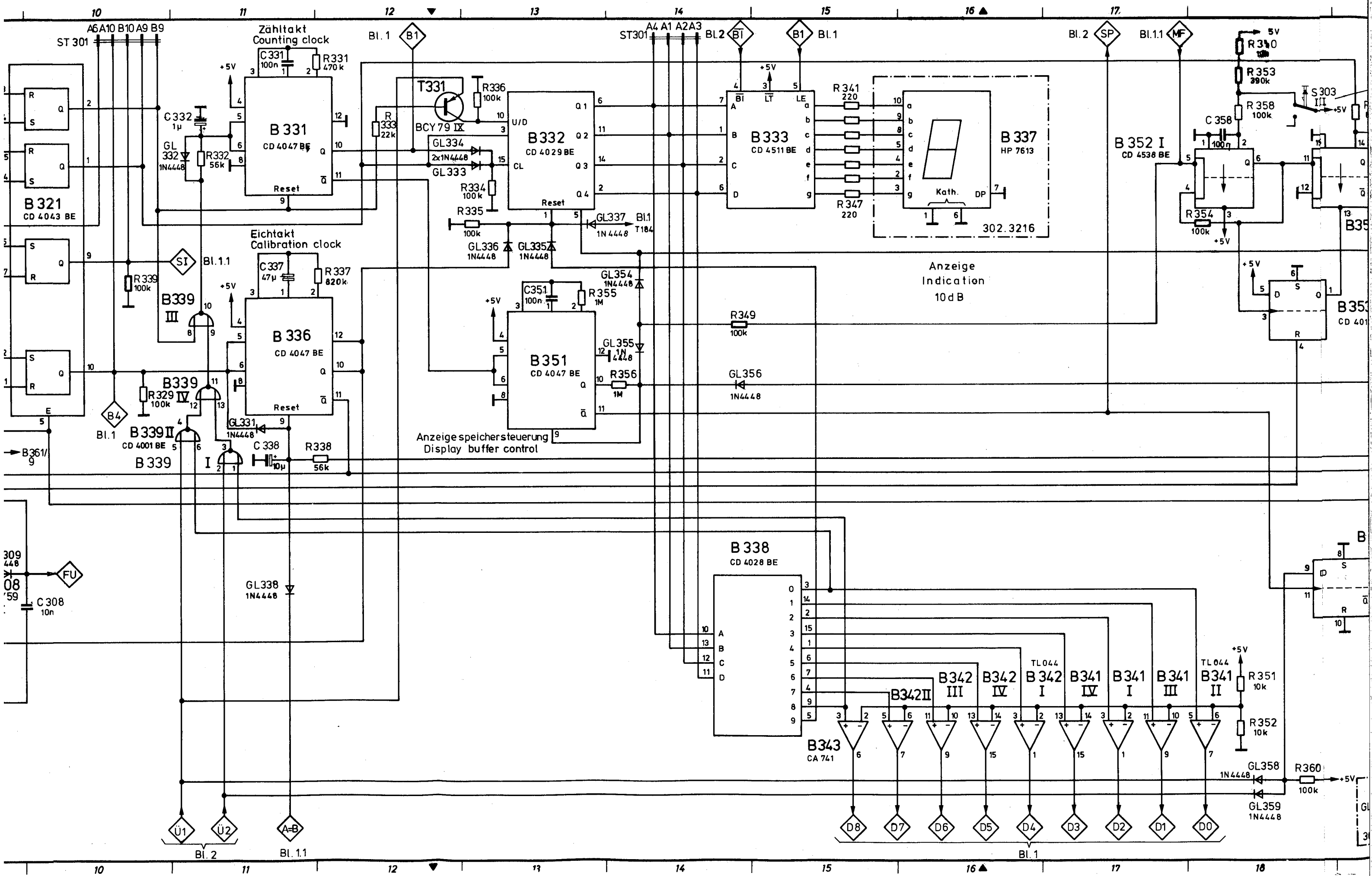
Diese Zeichnung ist unser Eigentum. Vervielfältigung, Ausleihe, Verbreitung, Nachdruck, Weitergabe an andere ist ohne schriftliche Genehmigung der Rohde & Schwarz AG.

1GME	6.2.79	Gr	A	03.79	Ib
gezeichnet	02.79	Ib	B	07.79	Ib
geprüft			C	08.79	Ib
gezeichnet			D	03.80	Rd

**ROHDE & SCHWARZ · MÜNCHEN**



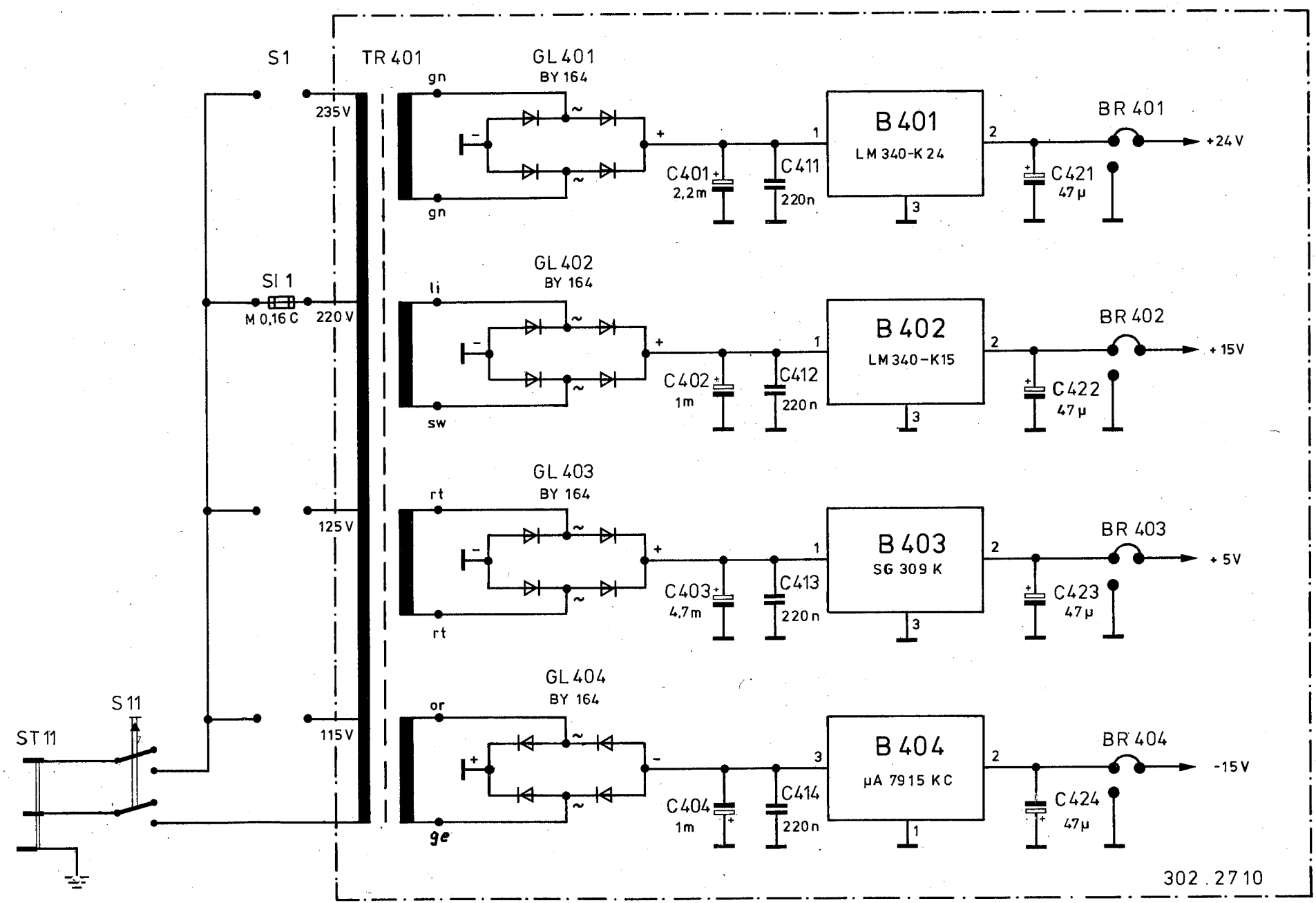




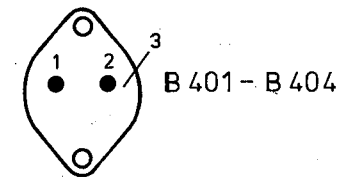




Diese Zeichnung ist unser Eigentum. Vervielfältigung, unbefugte Verwertung, Mitteilung an andere ist strafbar und schadenersatzpflichtig.



302.2710



Bl. 4

ISO-Projektion, Methode E  
 Vervielfält.-Pause Nr.  
 Arbeitspause Nr.

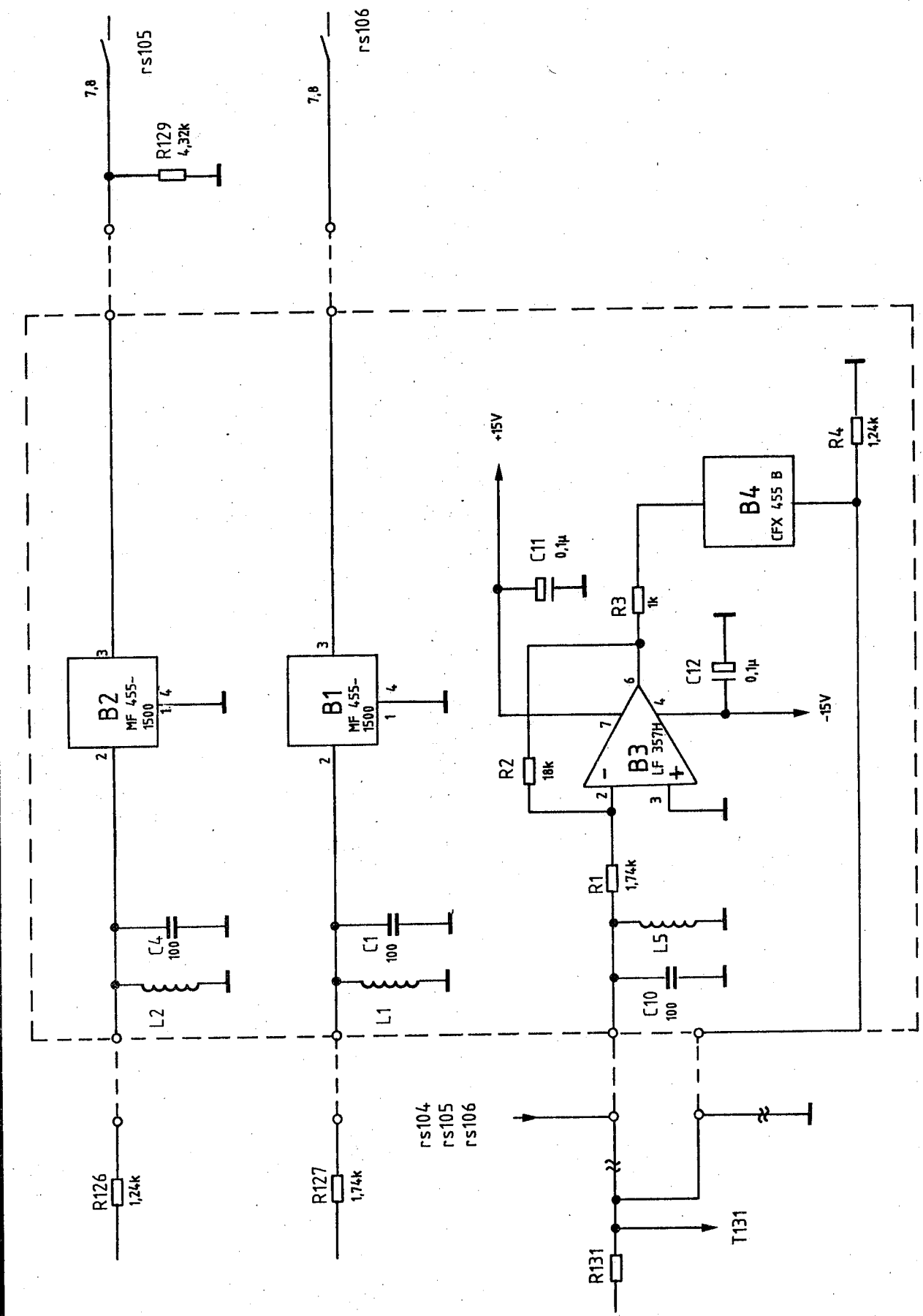
		Halbzeug, Werkstoff		Untolerierte Maße		Zeichn. Nr. 302.2410 S		
				Maßstab		302.2410 V		
1GME	Datum	Name	Änd. zust.	Änd. Mittlg. Nr.	Datum	Name	Ersatz f. Zeichn.	
gezeichnet	31.1.79	Gr	A	—	03.79	Ib		
bearbeitet	01.79	Ib						
geprüft								
normgepr.								
Nachbarkanalleistungsmesser Adjacent channel power meter							NKS	Z

And. zust.	And. Mittig. Nr.	Name	Datum	Datum	And. zust.	And. Mittig. Nr.

Für diese Zeichnung behalten wir uns alle Rechte vor.

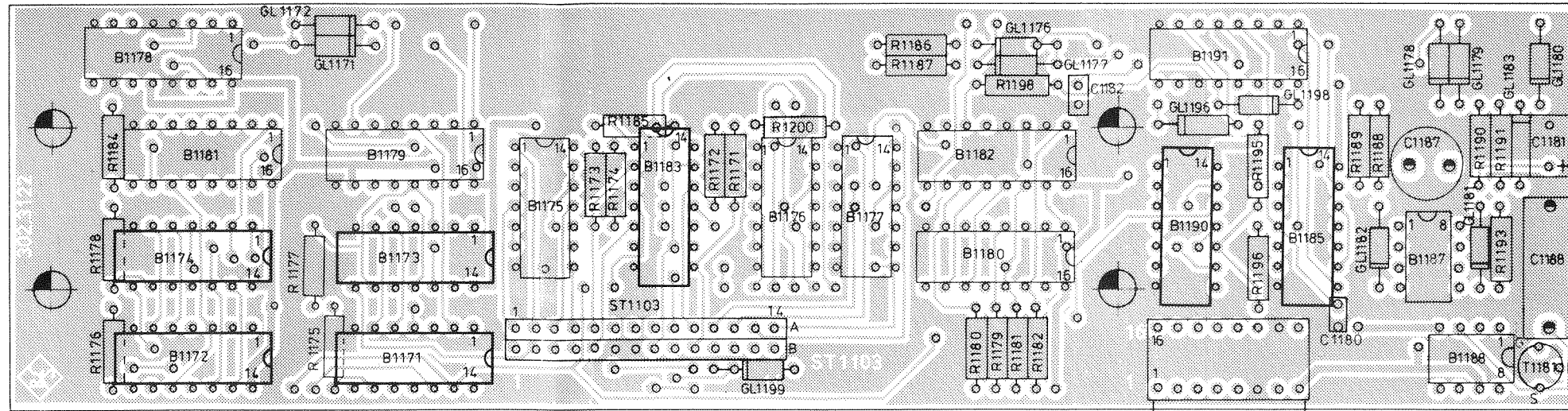


1GME	Datum	Name	And. zust.	And. Mittig. Nr.	Datum	Name
gezeichnet	1L	Gr	A	27949	4.82	lb
bearbeitet	10.81	Wi				
geprüft						
normgepr.						

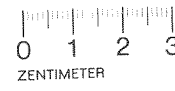
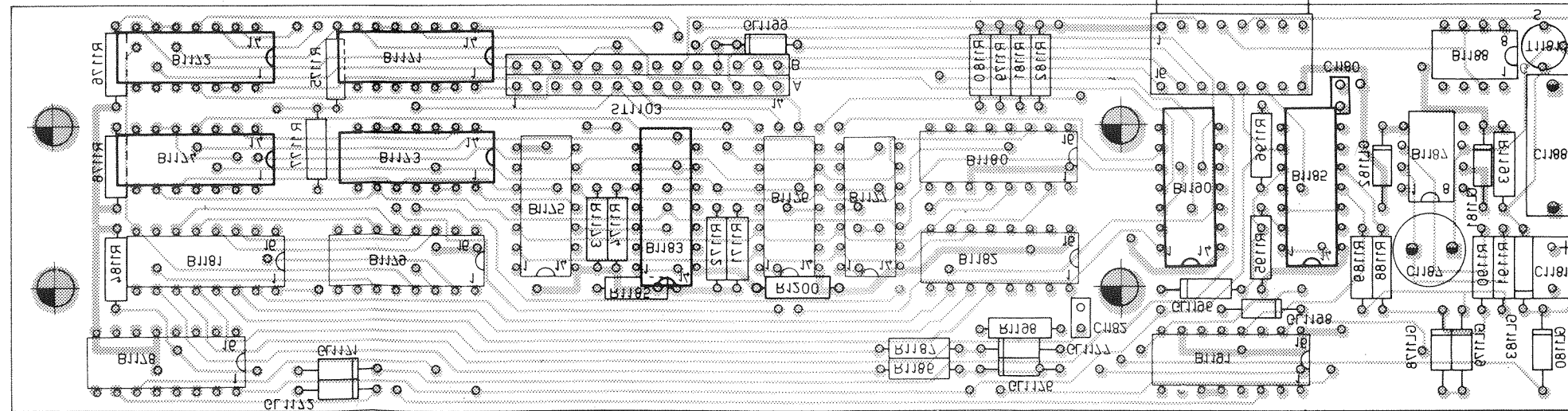


Stromlauf zu ZF-Filter IF filter		Zeichn.-Nr.	Blatt-Nr.
reg. i. V 302. 2410		302. 3716 S	v. Bl.
erste Z. 302. 3716			

Ansicht und Leitungsführung Bauteilseite  
View of tracks on component side

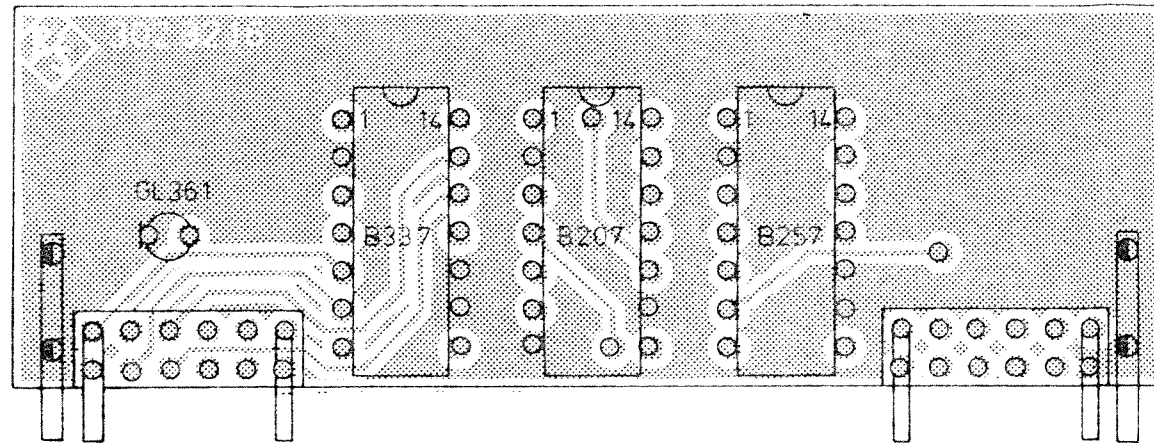


Ansicht und Leitungsführung Lotseite  
View of tracks on solder side

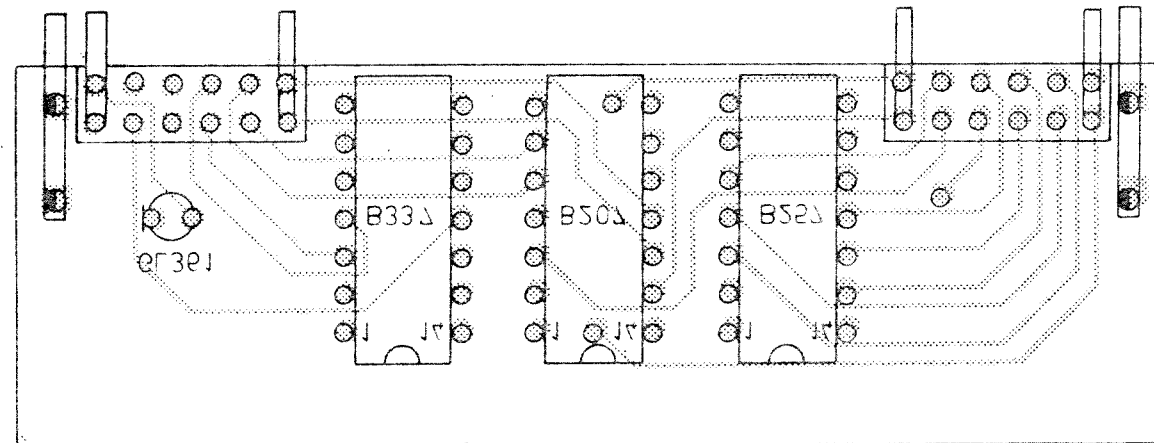


A		03.79	1b	Maße ohne Toleranzangabe	Maßstab				
B		25.140	07.79			1b	Halbzeug Werkstoff		
C		25.419	10.79			1b			
				GME	Tag	Name	Benennung ZF-Steuerung IF control	Z	
				Bezt	3.2.79	Wm.			
				Gepr.					
				Norm					
				ROHDE & SCHWARZ MÜNCHEN		Zeichn. Nr.	302.3122	Blatt-Nr. 2	
				Zu Gepr.	NKS	reg. v.			302.2410V

Für diese Zeichnung behalten wir uns alle Rechte vor



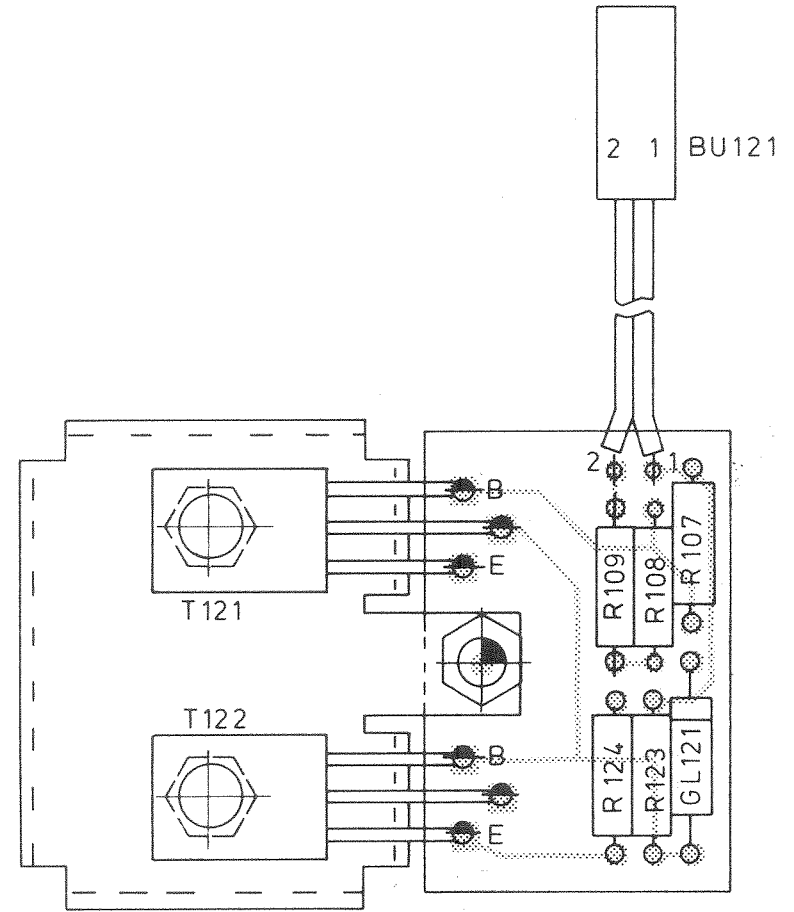
Ansicht und Leitungsführung Bauteilseite  
View of tracks on component side



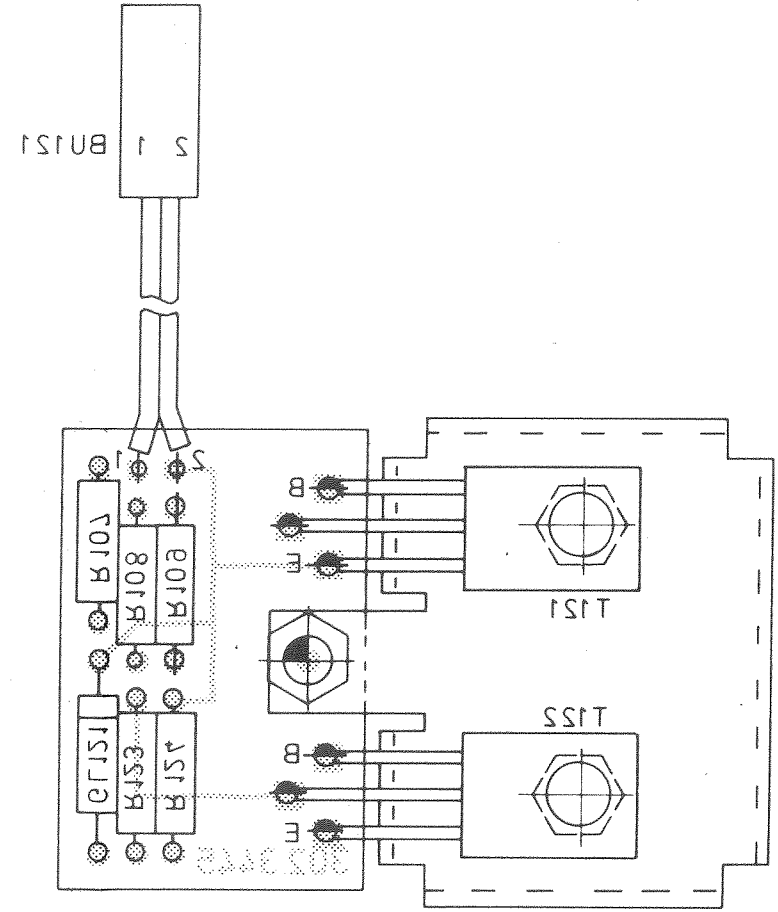
Ansicht und Leitungsführung Lötseite  
View of tracks on solder side

		Maße ohne Toleranzangabe		Maßstab 2 : 1	
				Halbzeug Werkstoff	
		1GME	Tag	Name	Benennung
		Bearb	3.1.79	Wm.	Anzeige Indication
		Gepr			
		Norm			
		ROHDE & SCHWARZ MÜNCHEN		Zeichn.-Nr.	
				302.3216	
And. Zus.	Anderungs-Mittelung	Tag	Name	zu Gerät	Blatt-Nr.
				NKS	2
				reg. v.	Bl.
				302.2410V	302.2710

Ansicht und Leitungsführung Bauteilseite  
View of tracks on component side



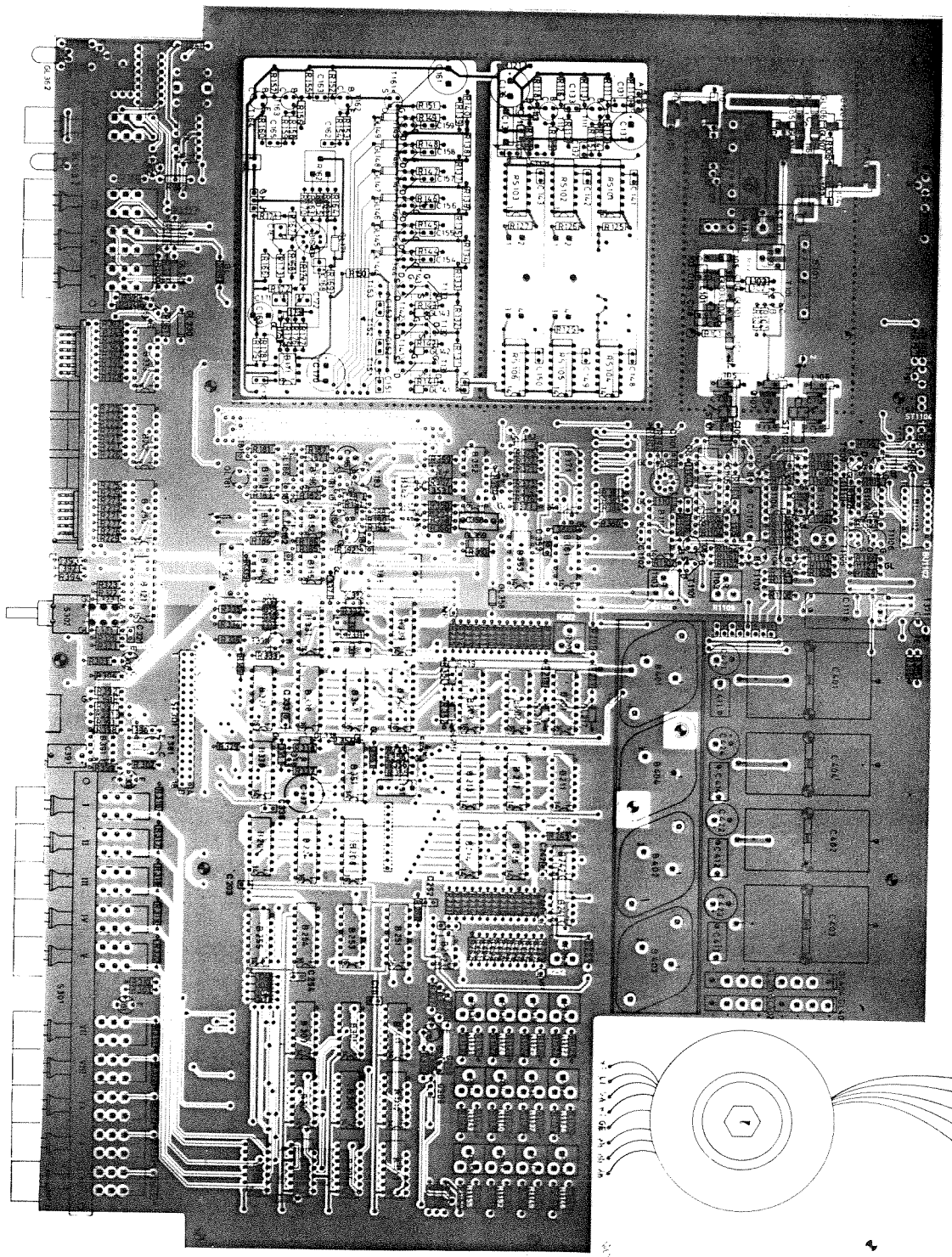
Ansicht und Leitungsführung Lötseite  
View of tracks on solder side



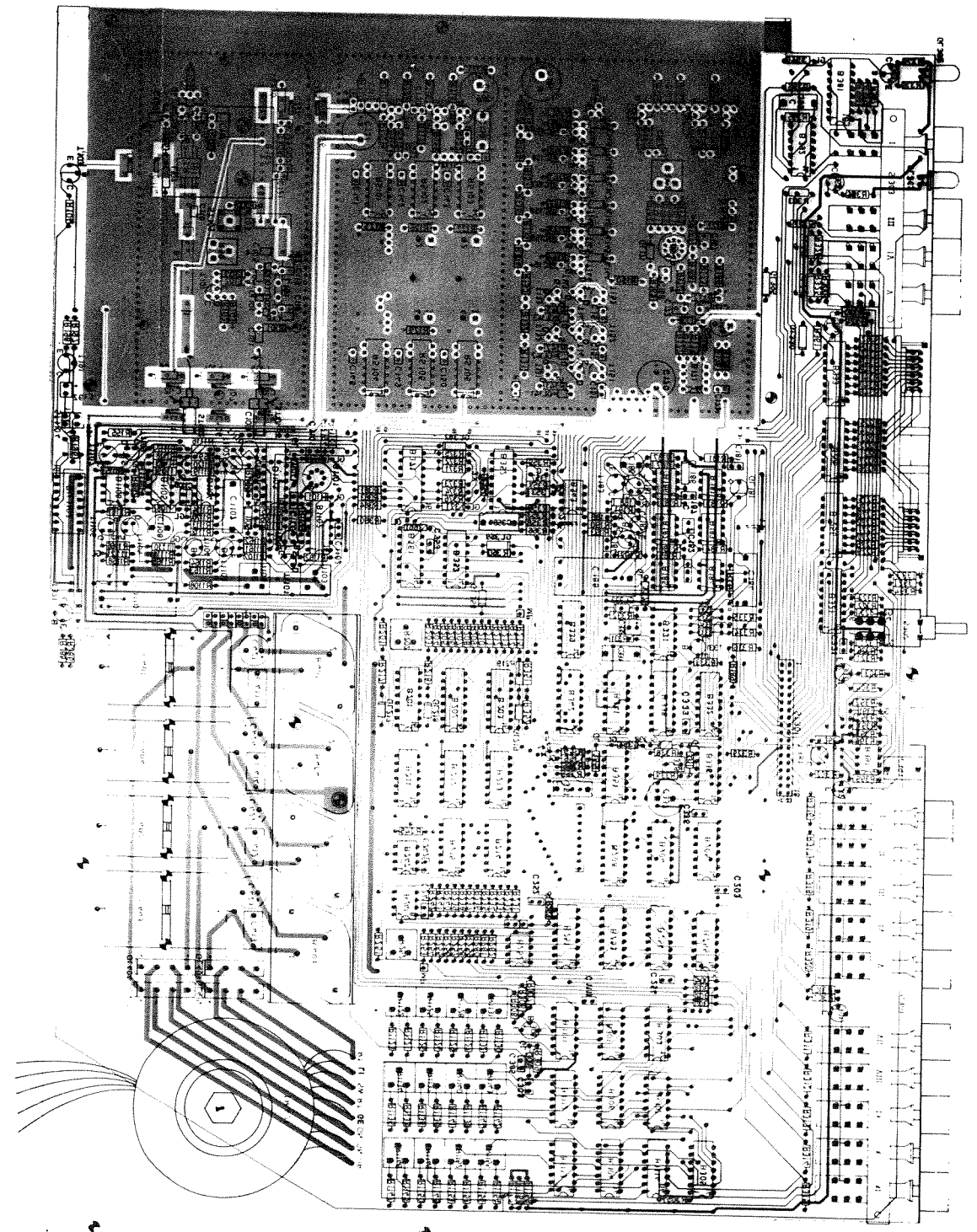
A	254 19	10.79	Ib	Maße ohne Toleranzangabe	Maßstab 2 : 1	
					Halbzeug Werkstoff	
				IGME Tag Name	Behennung	Z
				Bearb 20.6.79 I B	Thermostat	
				Gepr		
				Norm		
				<b>ROHDE &amp; SCHWARZ</b>	Zeichn-Nr 302.3445	Blatt-Nr 2
And Zust	Anderungs-Mitteilung	Tag	Name	zu Gerät NKS	reg i V 302.2410 V	erste Z 302.2710



Ansicht und Leitungsführung Bauteilseite  
View of tracks on component side

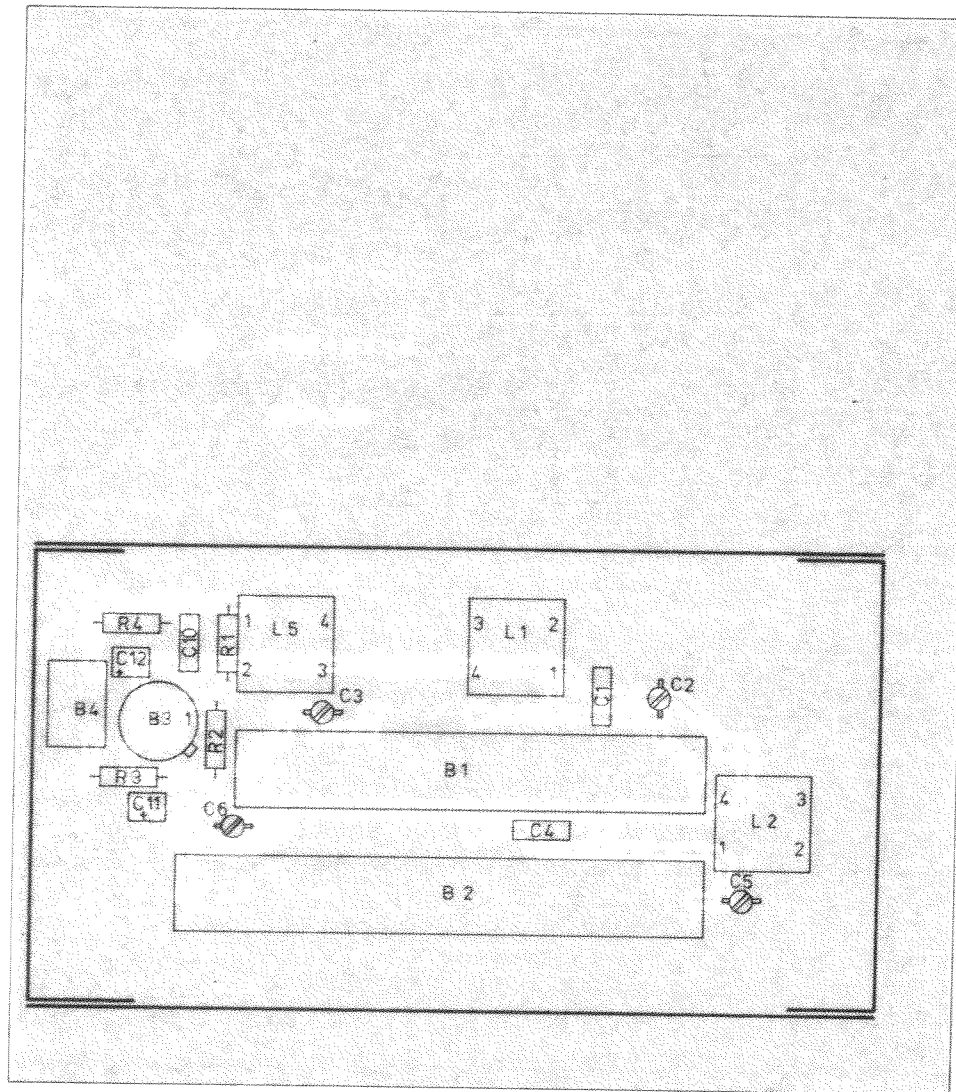


Ansicht und Leitungsführung Lotseite  
View of tracks on solder side

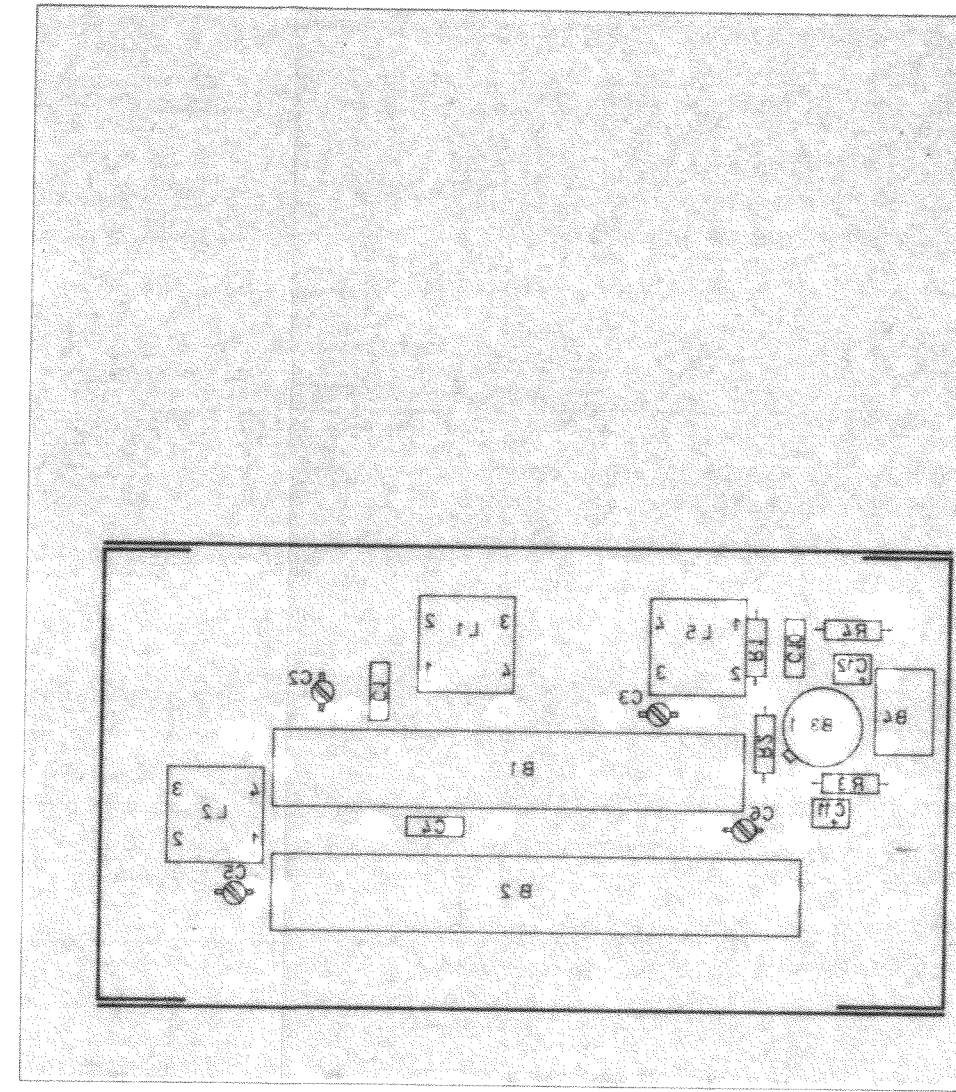


A	25 918	03 80	Rd	1	1	1
C	27949	04 82	lb	1	1	1
			Nachbarkanalleistungsm.		2	
			Adjacent channel power meter		2	
			ROHDE & SCHWARZ		302.3551	

Ansicht und Leitungsführung Bauteilseite  
View of tracks on component side



Ansicht und Leitungsführung Lötseite  
View of tracks on solder side



Für diese Zeichnung behalten wir uns alle Rechte vor

Versorg. Nr.		VD 34cher	
B	8 10 81	Mäße ohne Toleranzangabe	Maßstab 1 : 1
			Halbzeug-Werkstoff
		IGME Tag Name	Benennung
		Beort 8 10 81	ZF-Filter
		Gepr.	Z
		Norm	
		RÖHDE & SCHWARZ MÜNCHEN	Zeichn. Nr. 302.3716
		zu Gerät NKS	Blatt Nr. 2
		reg. V. 302 2410 V	Inst. J. 302 3700